

ACBMV B. CASADIO VIBRATION
 Z.I. Mi-Plaine
 51 Rue Ampère
 B.P. 31
 69682 CHASSIEU CEDEX (FRANCE)
 Tel.: 04 78 90 87 87 / Fax.: 04 78 90 87 88
 Email: vibrateur@orange.fr
 Internet: acbmv.com

4 POLIG - 1500 RPM ATEX II 2D tD A21 IP 66 ZONE 21-22
 REF.: 601271A Staub T°=135°C
 BAUGR: 100

Zertifizierungen:



MECHANISCHE UND ELEKTRISCHE EIGENSCHAFTEN

Unwuchtscheiben (%)	Statisches moment (kgmm)	Arbeitsmoment (kgcm)	Fliehkraft (kg)	Fliehkraft (kN)	Geschätzte Lebensdauer der Lager (Stunden)
100	5614,00	1122,80	14120	138,00	8957
90	5052,60	1010,52	12708	124,20	12726
80	4491,20	898,24	11296	110,40	18845
70	3929,80	785,96	9884	96,60	29411
60	3368,40	673,68	8472	82,80	49165
50	2807,00	561,40	7060	69,00	90281
40	2245,60	449,12	5648	55,20	>100000
30	1684,20	336,84	4236	41,40	>100000
20	1122,80	224,56	2824	27,60	>100000
10	561,40	112,28	1412	13,80	>100000

Stromversorgung (volts)	400
Phasen:	Dreiphasen
Frequenz (Hz)	50 Hz
Drehzahl (RPM)	1500
Max. Leistungsaufnahme (watt)	11000
Max. Strom (amp)	20,00
IS/IR	8,00

ABMESSUNGEN (mm)

Gewicht: 458,0 kg

Continuierlich Umgebungstemperatur: -20°C à +40°C - Tropenisolation - Mechanische Schutzart: IP66 IK08 gemäß IEC

Lager typ: ROLLENLAGER

"LONG LIFE" - Schmierung mit KLUEBER STABURAGS NBU 8EP.

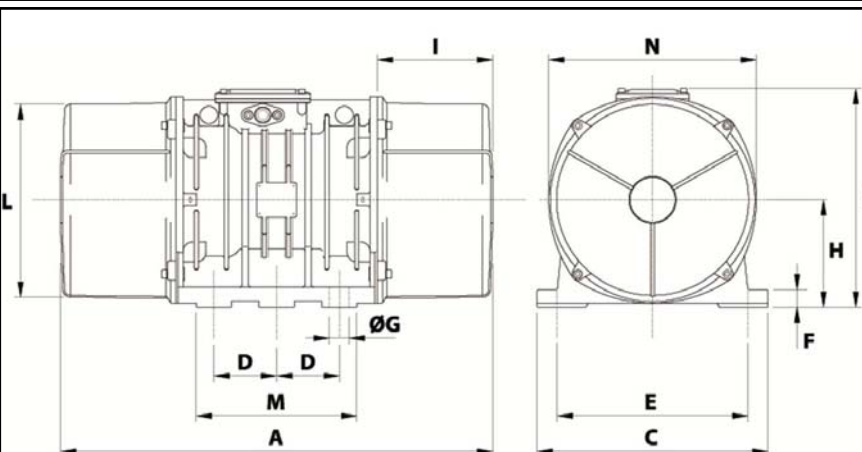
Re Schmierung Menge nach 1000 Stunden mit: 150g

Max Quantität ersetzt durch die Lager: 300g

Montage mit 6 Schrauben M42 - 1 5/8" format 8.8 mit Anzugsmoment (kgm - ft/lb): 290 - 2090

Kabelgröße: 13 à 20 mm - Kabelverschr.: M32x1,5

Wartung Raum: 240 mm



A	990
B	454
C	530
D	140
E	440
F	38
G	45
N° BOHRUNGEN	6
H	230
I	240
L	423
M	370
N	448