

ACBMV B. CASADIO VIBRATION
 Z.I. Mi-Plaine
 51 Rue Ampère
 B.P. 31
 69682 CHASSIEU CEDEX (FRANCE)
 Tel.: 04 78 90 87 87 / Fax.: 04 78 90 87 88
 Email: vibrateur@orange.fr
 Internet: acbmv.com

4 POLIG - 1800 RPM ATEX II 2D tD A21 IP 66 ZONE 21-22
 REF.: 601271C Staub T°=135°C
 BAUGR: 100

Zertifizierungen:



MECHANISCHE UND ELEKTRISCHE EIGENSCHAFTEN

Unwuchtscheiben (%)	Statisches moment (kgmm)	Arbeitsmoment (kgcm)	Fliehkraft (kg)	Fliehkraft (kN)	Geschätzte Lebensdauer der Lager (Stunden)
100	4126,00	825,20	14940	147,00	6184
90	3713,40	742,68	13446	132,30	8786
80	3300,80	660,16	11952	117,60	13011
70	2888,20	577,64	10458	102,90	20305
60	2475,60	495,12	8964	88,20	33944
50	2063,00	412,60	7470	73,50	62331
40	1650,40	330,08	5976	58,80	>100000
30	1237,80	247,56	4482	44,10	>100000
20	825,20	165,04	2988	29,40	>100000
10	412,60	82,52	1494	14,70	>100000

Stromversorgung (volts)	460
Phasen:	Dreiphasen
Frequenz (Hz)	60 Hz
Drehzahl (RPM)	1800
Max. Leistungsaufnahme (watt)	12000
Max. Strom (amp)	20,00
IS/IR	8,00

ABMESSUNGEN (mm)

Gewicht: 424,0 kg

Continuierlich Umgebungstemperatur: -20°C à +40°C - Tropenisolation - MechanischeSchutzart: IP66 IK08 gemäß IEC

Lager typ: ROLLENLAGER

"LONG LIFE" - Schmierung mit KLUEBER STABURAGS NBU 8EP.

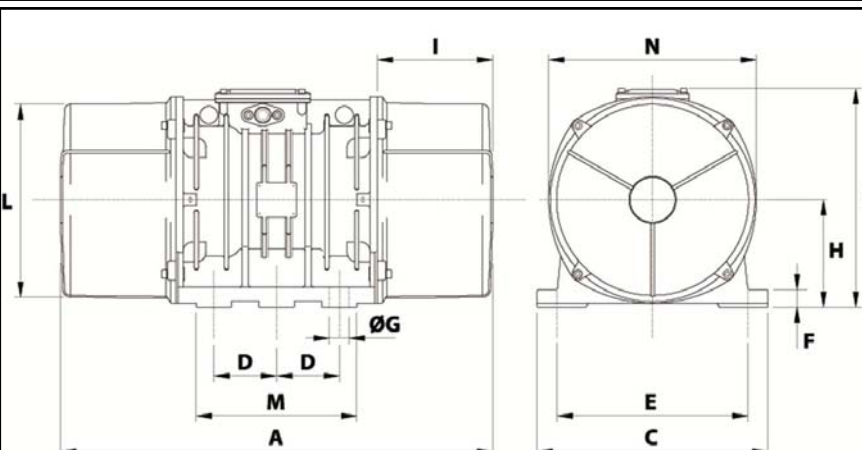
Re Schmierung Menge nach 1000 Stunden mit: 150g

Max Quantität ersetzt durch die Lager: 300g

Montage mit 6 Schrauben M42 - 1 5/8" format 8.8 mit Anzugsmoment (kgm - ft/lb): 290 - 2090

Kabelgröße: 13 à 20 mm - Kabelverschr.: M32x1,5

Wartung Raum: 240 mm



A	990
B	454
C	530
D	140
E	440
F	38
G	45
N° BOHRUNGEN	6
H	230
I	240
L	423
M	370
N	448