

ACBMV B. CASADIO VIBRATION
 Z.I. Mi-Plaine
 51 Rue Ampère
 B.P. 31
 69682 CHASSIEU CEDEX (FRANCE)
 Tel.: 04 78 90 87 87 / Fax.: 04 78 90 87 88
 Email: vibrateur@orange.fr
 Internet: acbm.com

4 POLIG - 1800 RPM ATEX II 2D tD A21 IP 66 ZONE 21-22
 REF.: 601280C Staub T°=120°C
 BAUGR: 40

Zertifizierungen:



MECHANISCHE UND ELEKTRISCHE EIGENSCHAFTEN

Unwuchtscheiben (%)	Fliehkraft Unwuchtscheiben top/senken	Statisches moment senken	Fliehkraft Unwuchtscheiben top/senken (kN)	Statisches moment top (kgmm)	Geschätzte Lebensdauer der Lager (Stunden)
100	491/491	136	4,82/4,82	136	30500
90	441,9/441,9	122,40	4,34/4,34	122,40	43334
80	392,8/392,8	108,80	3,86/3,86	108,80	64170
70	343,7/343,7	95,20	3,37/3,37	95,20	>100000
60	294,6/294,6	81,60	2,89/2,89	81,60	>100000
50	245,5/245,5	68,00	2,41/2,41	68,00	>100000
40	196,4/196,4	54,40	1,93/1,93	54,40	>100000
30	147,3/147,3	40,80	1,45/1,45	40,80	>100000
20	98,2/98,2	27,20	0,96/0,96	27,20	>100000
10	49,1/49,1	13,60	0,48/0,48	13,60	>100000

Stromversorgung (volts)	460
Phasen:	Dreiphasen
Frequenz (Hz)	60 Hz
Drehzahl (RPM)	1800
Max. Leistungsaufnahme (watt)	1050
Max. Strom (amp)	1,5
IS/IR	4,2

ABMESSUNGEN (mm)

Gewicht: 31,4 kg

Continuierlich Umgebungstemperatur: -20°C à +40°C - Tropenisolation - MechanischeSchutzart: IP66 IK08 gemäß IEC

Lager typ: ROLLENLAGER

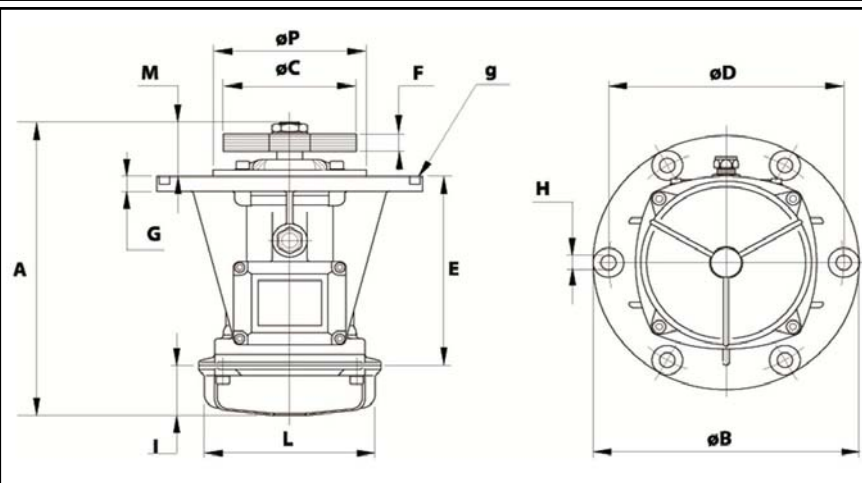
"LONG LIFE" - Schmierung mit KLUEBER STABURAGS NBU 8EP.

Re Schmierung Menge nach 1000 Stunden mit: 16g

Max Quantität ersetzt durch die Lager: 9g

Montage mit 4 Schrauben M12 - 1/2" format 8.8 mit Anzugsmoment (kgm - ft/lb): 8 - 58

Kabelgröße: 9 à 16 mm - Kabelverschr.: M25x1,5



A	426
B	279
C	190
D	254
H	14
N° TROUS	4
E	-
F	49
G	17,5
I	57,5
L	-
M	84,5
P	229