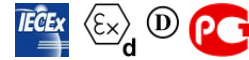


ACBMV B. CASADIO VIBRATION  
 Z.I. Mi-Plaine  
 51 Rue Ampère  
 B.P. 31  
 69682 CHASSIEU CEDEX (FRANCE)  
 Tel.: 04 78 90 87 87 / Fax.: 04 78 90 87 88  
 Email: [vibrateur@orange.fr](mailto:vibrateur@orange.fr)  
 Internet: [acbm.com](http://acbm.com)

4 POLIG - 1500 RPM  
 REF.: 601330A  
 BAUGR: 70

Zertifizierungen:



### MECHANISCHE UND ELEKTRISCHE EIGENSCHAFTEN

| Unwuchtscheiben (%) | Statisches moment (kgmm) | Arbeitsmoment (kgcm) | Fliehkraft (kg) | Fliehkraft (kN) | Geschätzte Lebensdauer der Lager (Stunden) |
|---------------------|--------------------------|----------------------|-----------------|-----------------|--|
| 100                 | 1526                     | 305,20               | 3840            | 37,70           | 17841                                      |
| 90                  | 1373,40                  | 274,68               | 3456            | 33,93           | 25348                                      |
| 80                  | 1220,80                  | 244,16               | 3072            | 30,16           | 37536                                      |
| 70                  | 1068,20                  | 213,64               | 2688            | 26,39           | 58581                                      |
| 60                  | 915,60                   | 183,12               | 2304            | 22,62           | 97930                                      |
| 50                  | 763,00                   | 152,60               | 1920            | 18,85           | >100000                                    |
| 40                  | 610,40                   | 122,08               | 1536            | 15,08           | >100000                                    |
| 30                  | 457,80                   | 91,56                | 1152            | 11,31           | >100000                                    |
| 20                  | 305,20                   | 61,04                | 768             | 7,54            | >100000                                    |
| 10                  | 152,60                   | 30,52                | 384             | 3,77            | >100000                                    |

|                               |                                    |
|-------------------------------|------------------------------------|
| Stromversorgung (volts)       | 400                                |
| Phasen:                       | Dreiphasen                         |
| Frequenz (Hz)                 | 50 Hz                              |
| Drehzahl (RPM)                | 1500                               |
| Max. Leistungsaufnahme (watt) | absorbiert: 2270<br>Übergabe: 1839 |
| Max. Strom (amp)              | 3,8                                |
| IS/IR                         | 6,84                               |

### ABMESSUNGEN (mm)

#### Gewicht: 133 kg

Continuierlich Umgebungstemperatur: -20°C à +40°C - Tropenisolation - MechanischeSchutzart: IP66 IK08 gemäß IEC

Lager typ: ROLLENLAGER

"LONG LIFE" - Schmierung mit KLUEBER STABURAGS NBU 8EP.

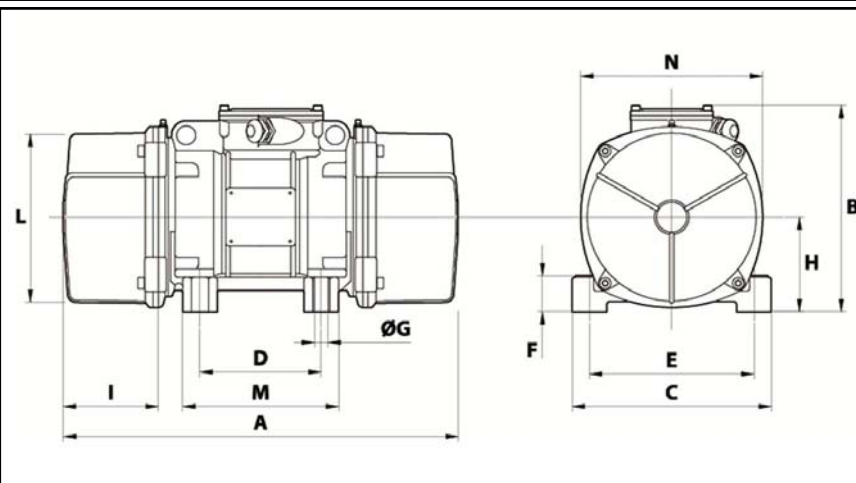
Re Schmierung Menge nach 1000 Stunden mit: 30g

Max Quantität ersetzt durch die Lager: 60g

Montage mit 4 Schrauben M22 - 7/8" format 8.8 mit Anzugsmoment (kgm - ft/lb): 56 - 411

- Gewinde der Kabelverschraubung nicht geliefert: NPT3/4"

Wartung Raum: 137 mm



|              |       |
|--------------|-------|
| A            | 594   |
| B            | 342,5 |
| C            | 310   |
| D            | 155   |
| E            | 255   |
| F            | 65    |
| G            | 23,5  |
| N° BOHRUNGEN | 4     |
| H            | 155   |
| I            | 137   |
| L            | 279   |
| M            | 210   |
| N            | 295   |