

ACBMV B. CASADIO VIBRATION  
 Z.I. Mi-Plaine  
 51 Rue Ampère  
 B.P. 31  
 69682 CHASSIEU CEDEX (FRANCE)  
 Tel.: 04 78 90 87 87 / Fax.: 04 78 90 87 88  
 Email: vibrateur@orange.fr  
 Internet: acbmv.com

4 POLIG - 1800 RPM  
 REF.: 601342C  
 BAUGR: 00

Zertifizierungen:



### MECHANISCHE UND ELEKTRISCHE EIGENSCHAFTEN

Unwuchtscheiben (%)	Statisches moment (kgmm)	Arbeitsmoment (kgcm)	Fliehkraft (kg)	Fliehkraft (kN)	Geschätzte Lebensdauer der Lager (Stunden)
100	12	2,40	43,5	0,43	>100000
90	10,80	2,16	39	0,39	>100000
80	9,60	1,92	35	0,34	>100000
70	8,40	1,68	30	0,30	>100000
60	7,20	1,44	26	0,26	>100000
50	6,00	1,20	22	0,22	>100000
40	4,80	0,96	17	0,17	>100000
30	3,60	0,72	13	0,13	>100000
20	2,40	0,48	9	0,09	>100000
10	1,20	0,24	4	0,04	>100000

Stromversorgung (volts)	260
Phasen:	Einphasigen
Frequenz (Hz)	60 Hz
Drehzahl (RPM)	1800
Max. Leistungsaufnahme (watt)	100
Max. Strom (amp)	1
IS/IR	1,3

### ABMESSUNGEN (mm)

#### Gewicht: 7,8 kg

Continuierlich Umgebungstemperatur: -20°C à +40°C - Tropenisolation - Mechanische Schutzart: IP66 IK08 gemäß IEC

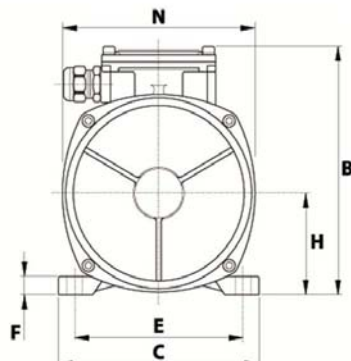
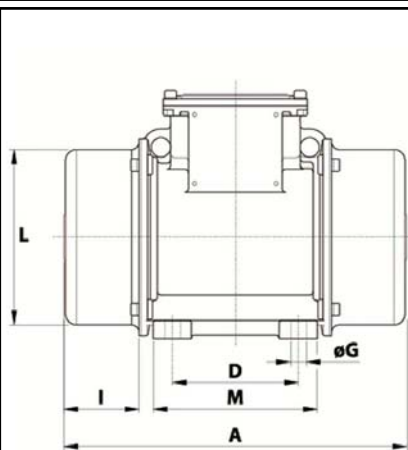
Lager typ: KUGELLAGER

"FOR LIFE" - Schmierung mit doppelter Schutz-Bildschirm

Montage mit 4 Schrauben M8 - 5/16" format 8.8 mit Anzugsmoment (kgm - ft/lb): 2.30 - 16.50

Kabelgröße: 6.5 à 12 mm - Kabelverschr.: M20x1,5

Wartung Raum: 45 mm



A	209
B	151
C	125
D	62-74**
E	106
F	10
G	9
N° BOHRUNGEN	4
H	61
I	45
L	100
M	102
N	117

\*\*

Öse.