

ACBMV B. CASADIO VIBRATION
 Z.I. Mi-Plaine
 51 Rue Ampère
 B.P. 31
 69682 CHASSIEU CEDEX (FRANCE)
 Tel.: 04 78 90 87 87 / Fax.: 04 78 90 87 88
 Email: vibrateur@orange.fr
 Internet: acbm.com

4 POLIG - 1800 RPM
 REF.: 601343C
 BAUGR: 01

Zertifizierungen:



MECHANISCHE UND ELEKTRISCHE EIGENSCHAFTEN

Unwuchtscheiben (%)	Statisches moment (kgmm)	Arbeitsmoment (kgcm)	Fliehkraft (kg)	Fliehkraft (kN)	Geschätzte Lebensdauer der Lager (Stunden)
100	21	4,20	76,1	0,75	>100000
90	18,90	3,78	68	0,68	>100000
80	16,80	3,36	61	0,60	>100000
70	14,70	2,94	53	0,53	>100000
60	12,60	2,52	46	0,45	>100000
50	10,50	2,10	38	0,38	>100000
40	8,40	1,68	30	0,30	>100000
30	6,30	1,26	23	0,23	>100000
20	4,20	0,84	15	0,15	>100000
10	2,10	0,42	8	0,08	>100000

Stromversorgung (volts)	260
Phasen:	Einphasigen
Frequenz (Hz)	60 Hz
Drehzahl (RPM)	1800
Max. Leistungsaufnahme (watt)	100
Max. Strom (amp)	1
IS/IR	1,3

ABMESSUNGEN (mm)

Gewicht: 8,7 kg

Continuierlich Umgebungstemperatur: -20°C à +40°C - Tropenisolation - Mechanische Schutzart: IP66 IK08 gemäß IEC

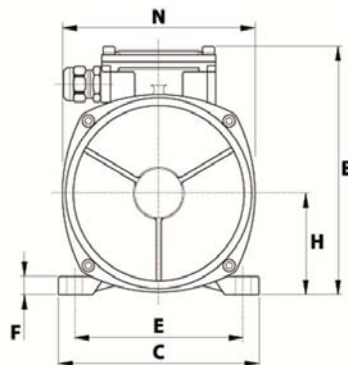
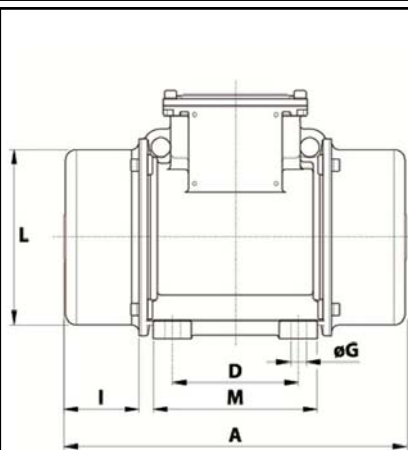
Lager typ: KUGELLAGER

"FOR LIFE" - Schmierung mit doppelter Schutz-Bildschirm

Montage mit 4 Schrauben M8 - 5/16" format 8.8 mit Anzugsmoment (kgm - ft/lb): 2.30 - 16.50

Kabelgröße: 6.5 à 12 mm - Kabelverschr.: M20x1,5

Wartung Raum: 53 mm



A	225
B	151
C	125
D	62-74**
E	106
F	10
G	9
N° BOHRUNGEN	4
H	61
I	53
L	100
M	102
N	117

**

Öse.