

ACBMV B. CASADIO VIBRATION
 Z.I. Mi-Plaine
 51 Rue Ampère
 B.P. 31
 69682 CHASSIEU CEDEX (FRANCE)
 Tel.: 04 78 90 87 87 / Fax.: 04 78 90 87 88
 Email: vibrateur@orange.fr
 Internet: acbmv.com

4 POLIG - 1800 RPM
 REF.: 601345C
 BAUGR: 20

Zertifizierungen:



MECHANISCHE UND ELEKTRISCHE EIGENSCHAFTEN

Unwuchtscheiben (%)	Statisches moment (kgmm)	Arbeitsmoment (kgcm)	Fliehkraft (kg)	Fliehkraft (kN)	Geschätzte Lebensdauer der Lager (Stunden)
100	113	22,60	411	4,03	13366
90	101,70	20,34	370	3,63	18320
80	90,40	18,08	329	3,22	26058
70	79,10	15,82	288	2,82	38846
60	67,80	13,56	247	2,42	61579
50	56,50	11,30	206	2,02	>100000
40	45,20	9,04	164	1,61	>100000
30	33,90	6,78	123	1,21	>100000
20	22,60	4,52	82	0,81	>100000
10	11,30	2,26	41	0,40	>100000

Stromversorgung (volts)	260
Phasen:	Einphasigen
Frequenz (Hz)	60 Hz
Drehzahl (RPM)	1800
Max. Leistungsaufnahme (watt)	320
Max. Strom (amp)	2,8
IS/IR	2,21

ABMESSUNGEN (mm)

Gewicht: 21,7 kg

Continuierlich Umgebungstemperatur: -20°C à +40°C - Tropenisolation - Mechanische Schutzart: IP66 IK08 gemäß IEC

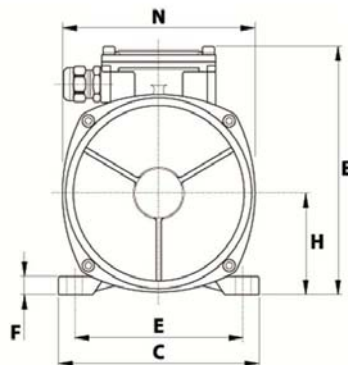
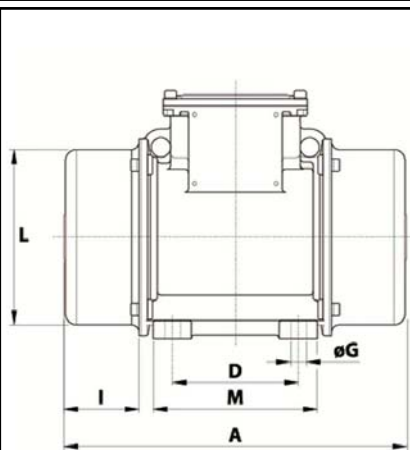
Lager typ: KUGELLAGER

"FOR LIFE" - Schmierung mit doppelter Schutz-Bildschirm

Montage mit 4 Schrauben M12 - 1/2" format 8.8 mit Anzugsmoment (kgm - ft/lb): 8 - 58

Kabelgröße: 9 à 16 mm - Kabelverschr.: M25x1,5

Wartung Raum: 91 mm



A	340
B	200
C	167
D	105
E	140
F	15
G	13
N° BOHRUNGEN	4
H	82,5
I	91
L	143
M	137
N	160