

ACBMV B. CASADIO VIBRATION
 Z.I. Mi-Plaine
 51 Rue Ampère
 B.P. 31
 69682 CHASSIEU CEDEX (FRANCE)
 Tel.: 04 78 90 87 87 / Fax.: 04 78 90 87 88
 Email: vibrateur@orange.fr
 Internet: acbm.com

4 POLIG - 1800 RPM
 REF.: 601352C
 BAUGR: 60

Zertifizierungen:



MECHANISCHE UND ELEKTRISCHE EIGENSCHAFTEN

Unwuchtscheiben (%)	Statisches moment (kgmm)	Arbeitsmoment (kgcm)	Fliehkraft (kg)	Fliehkraft (kN)	Geschätzte Lebensdauer der Lager (Stunden)
100	674	134,80	2444	24,00	21824
90	606,60	121,32	2200	21,60	30988
80	539,20	107,84	1955	19,20	45932
70	471,80	94,36	1711	16,80	71632
60	404,40	80,88	1466	14,40	>100000
50	337,00	67,40	1222	12,00	>100000
40	269,60	53,92	978	9,60	>100000
30	202,20	40,44	733	7,20	>100000
20	134,80	26,96	489	4,80	>100000
10	67,40	13,48	244	2,40	>100000

Stromversorgung (volts)	460
Phasen:	Dreiphasen
Frequenz (Hz)	60 Hz
Drehzahl (RPM)	1800
Max. Leistungsaufnahme (watt)	1700
Max. Strom (amp)	3
IS/IR	7,23

ABMESSUNGEN (mm)

Gewicht: 76 kg

Continuierlich Umgebungstemperatur: -20°C à +40°C - Tropenisolation - MechanischeSchutzart: IP66 IK08 gemäß IEC

Lager typ: ROLLENLAGER

"LONG LIFE" - Schmierung mit KLUEBER STABURAGS NBU 8EP.

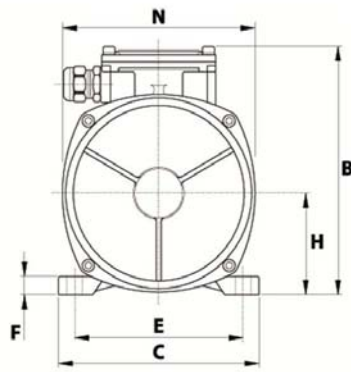
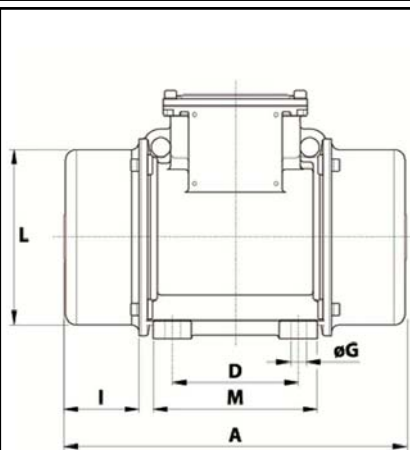
Re Schmierung Menge nach 1000 Stunden mit: 19g

Max Quantität ersetzt durch die Lager: 35g

Montage mit 4 Schrauben M20 - 13/16" format 8.8 mit Anzugsmoment (kgm - ft/lb): 38 - 275

Kabelgröße: 9 à 16 mm - Kabelverschr.: M25x1,5

Wartung Raum: 131 mm



A	525
B	285
C	275
D	155
E	225
F	30
G	22
N° BOHRUNGEN	4
H	135
I	131
L	231
M	205
N	253-

--	--	--	--	--	--