

ACBMV B. CASADIO VIBRATION
 Z.I. Mi-Plaine
 51 Rue Ampère
 B.P. 31
 69682 CHASSIEU CEDEX (FRANCE)
 Tel.: 04 78 90 87 87 / Fax.: 04 78 90 87 88
 Email: vibrateur@orange.fr
 Internet: acbmv.com

4 POLIG - 1800 RPM
 REF.: 601354C
 BAUGR: 70

Zertifizierungen:



MECHANISCHE UND ELEKTRISCHE EIGENSCHAFTEN

Unwuchtscheiben (%)	Statisches moment (kgmm)	Arbeitsmoment (kgcm)	Fliehkraft (kg)	Fliehkraft (kN)	Geschätzte Lebensdauer der Lager (Stunden)
100	1034	206,80	3744	36,70	18170
90	930,60	186,12	3370	33,03	25805
80	827,20	165,44	2995	29,36	38237
70	723,80	144,76	2621	25,69	59646
60	620,40	124,08	2246	22,02	99795
50	517,00	103,40	1872	18,35	>100000
40	413,60	82,72	1498	14,68	>100000
30	310,20	62,04	1123	11,01	>100000
20	206,80	41,36	749	7,34	>100000
10	103,40	20,68	374	3,67	>100000

Stromversorgung (volts)	460
Phasen:	Dreiphasen
Frequenz (Hz)	60 Hz
Drehzahl (RPM)	1800
Max. Leistungsaufnahme (watt)	2500
Max. Strom (amp)	3,9
IS/IR	6,92

ABMESSUNGEN (mm)

Gewicht: 110 kg

Continuierlich Umgebungstemperatur: -20°C à +40°C - Tropenisolation - Mechanische Schutzart: IP66 IK08 gemäß IEC

Lager typ: ROLLENLAGER

"LONG LIFE" - Schmierung mit KLUEBER STABURAGS NBU 8EP.

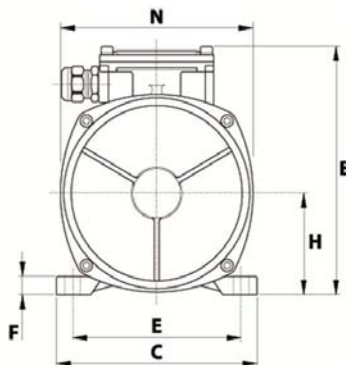
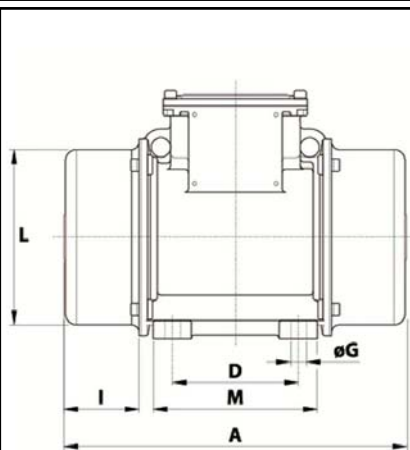
Re Schmierung Menge nach 1000 Stunden mit: 26g

Max Quantität ersetzt durch die Lager: 40g

Montage mit 4 Schrauben M22 - 7/8" format 8.8 mit Anzugsmoment (kgm - ft/lb): 56 - 411

Kabelgröße: 9 à 16 mm - Kabelverschr.: M25x1,5

Wartung Raum: 139,5 mm



A	589
B	323
C	310
D	155
E	255
F	35
G	23,5
N° BOHRUNGEN	4
H	155
I	139,5
L	269
M	215
N	295-