

ACBMV B. CASADIO VIBRATION  
 Z.I. Mi-Plaine  
 51 Rue Ampère  
 B.P. 31  
 69682 CHASSIEU CEDEX (FRANCE)  
 Tel.: 04 78 90 87 87 / Fax.: 04 78 90 87 88  
 Email: [vibrateur@orange.fr](mailto:vibrateur@orange.fr)  
 Internet: [acbmv.com](http://acbmv.com)

4 POLIG - 1800 RPM  
 REF.: 601365C  
 BAUGR: 01

Zertifizierungen:



### MECHANISCHE UND ELEKTRISCHE EIGENSCHAFTEN

Unwuchtscheiben (%)	Statisches moment (kgmm)	Arbeitsmoment (kgcm)	Fliehkraft (kg)	Fliehkraft (kN)	Geschätzte Lebensdauer der Lager (Stunden)
100	31	6,20	112	1,10	41787
90	27,90	5,58	101	0,99	56981
80	24,80	4,96	90	0,88	80532
70	21,70	4,34	78	0,77	>100000
60	18,60	3,72	67	0,66	>100000
50	15,50	3,10	56	0,55	>100000
40	12,40	2,48	45	0,44	>100000
30	9,30	1,86	34	0,33	>100000
20	6,20	1,24	22	0,22	>100000
10	3,10	0,62	11	0,11	>100000

Stromversorgung (volts)	260
Phasen:	Einphasigen
Frequenz (Hz)	60 Hz
Drehzahl (RPM)	1800
Max. Leistungsaufnahme (watt)	100
Max. Strom (amp)	1
IS/IR	1,3

### ABMESSUNGEN (mm)

#### Gewicht: 9 kg

Continuierlich Umgebungstemperatur: -20°C à +40°C - Tropenisolation - Mechanische Schutzart: IP66 IK08 gemäß IEC

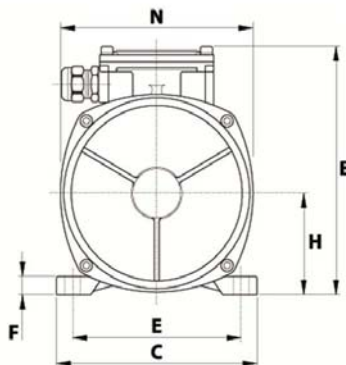
Lager typ: KUGELLAGER

"FOR LIFE" - Schmierung mit doppelter Schutz-Bildschirm

Montage mit 4 Schrauben M12 - 1/2" format 8.8 mit Anzugsmoment (kgm - ft/lb): 8 - 58

Kabelgröße: 6.5 à 12 mm - Kabelverschr.: M20x1,5

Wartung Raum: 61 (50Hz) 53 (60Hz) mm



A	225
B	151
C	125
D	62-74**
E	106
F	10
G	9
N° BOHRUNGEN	4
H	61
I	53
L	100
M	102
N	117

\*\*

Öse.