

ACBMV B. CASADIO VIBRATION  
 Z.I. Mi-Plaine  
 51 Rue Ampère  
 B.P. 31  
 69682 CHASSIEU CEDEX (FRANCE)  
 Tel.: 04 78 90 87 87 / Fax.: 04 78 90 87 88  
 Email: vibrateur@orange.fr  
 Internet: acbmv.com

4 POLIG - 1500 RPM      ATEX II 2D tD A21 IP 66 ZONE 21-22  
 REF.: 601367A      Staub T°=120°C  
 BAUGR: 10

Zertifizierungen:



### MECHANISCHE UND ELEKTRISCHE EIGENSCHAFTEN

Unwuchtscheiben (%)	Statisches moment (kgmm)	Arbeitsmoment (kgcm)	Fliehkraft (kg)	Fliehkraft (kN)	Geschätzte Lebensdauer der Lager (Stunden)
100	84,20	16,84	213	2,09	21067
90	75,78	15,16	192	1,88	28763
80	67,36	13,47	170	1,67	41438
70	58,94	11,79	149	1,46	61544
60	50,52	10,10	128	1,25	97076
50	42,10	8,42	107	1,05	>100000
40	33,68	6,74	85	0,84	>100000
30	25,26	5,05	64	0,63	>100000
20	16,84	3,37	43	0,42	>100000
10	8,42	1,68	21	0,21	>100000

Stromversorgung (volts)	400
Phasen:	Dreiphasen
Frequenz (Hz)	50 Hz
Drehzahl (RPM)	1500
Max. Leistungsaufnahme (watt)	170
Max. Strom (amp)	0,41
IS/IR	2,34

### ABMESSUNGEN (mm)

**Gewicht: 12,5 kg**

Continuierlich Umgebungstemperatur: -20°C à +40°C - Tropenisolation - MechanischeSchutzart: IP66 IK08 gemäß IEC

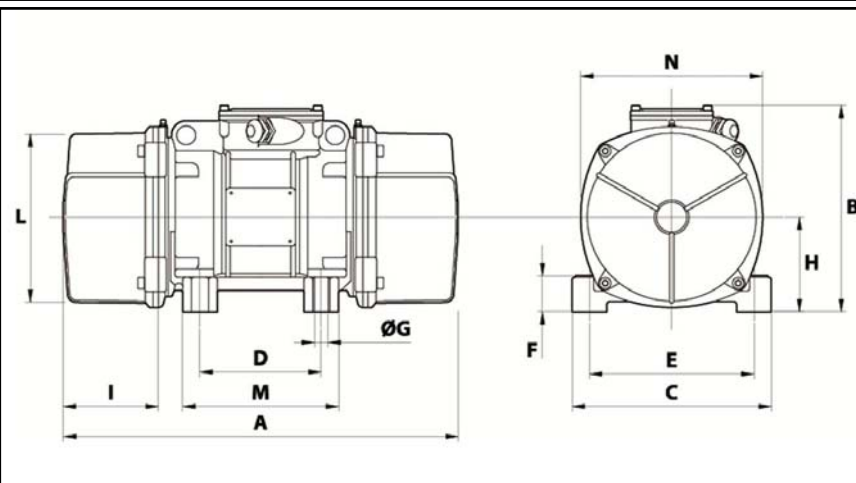
Lager typ: KUGELLAGER

"FOR LIFE" - Schmierung mit doppelter Schutz-Bildschirm

Montage mit 4 Schrauben M12 - 1/2" format 8.8 mit Anzugsmoment (kgm - ft/lb): 8 - 58

Kabelgröße: 6.5 à 12 mm - Kabelverschr.: M20x1,5

Wartung Raum: 77 mm



A	301
B	179
C	152
D	90
E	125
F	28
G	13
N° BOHRUNGEN	4
H	73
I	77
L	127
M	128
N	141