

ACBMV B. CASADIO VIBRATION
 Z.I. Mi-Plaine
 51 Rue Ampère
 B.P. 31
 69682 CHASSIEU CEDEX (FRANCE)
 Tel.: 04 78 90 87 87 / Fax.: 04 78 90 87 88
 Email: vibrateur@orange.fr
 Internet: acbm.com

4 POLIG - 1500 RPM ATEX II 2D tD A21 IP 66 ZONE 21-22
 REF.: 601373A Staub T°=120°C
 BAUGR: 20

Zertifizierungen:



MECHANISCHE UND ELEKTRISCHE EIGENSCHAFTEN

Unwuchtscheiben (%)	Statisches moment (kgmm)	Arbeitsmoment (kgcm)	Fliehkraft (kg)	Fliehkraft (kN)	Geschätzte Lebensdauer der Lager (Stunden)
100	219,00	43,80	552	5,42	6620
90	197,10	39,42	497	4,88	9070
80	175,20	35,04	442	4,34	12895
70	153,30	30,66	386	3,79	19360
60	131,40	26,28	331	3,25	30704
50	109,50	21,90	276	2,71	52960
40	87,60	17,52	221	2,17	>100000
30	65,70	13,14	166	1,63	>100000
20	43,80	8,76	110	1,08	>100000
10	21,90	4,38	55	0,54	>100000

Stromversorgung (volts)	400
Phasen:	Dreiphasen
Frequenz (Hz)	50 Hz
Drehzahl (RPM)	1500
Max. Leistungsaufnahme (watt)	300
Max. Strom (amp)	0,60
IS/IR	3,33

ABMESSUNGEN (mm)

Gewicht: 20,4 kg

Continuierlich Umgebungstemperatur: -20°C à +40°C - Tropenisolation - Mechanische Schutzart: IP66 IK08 gemäß IEC

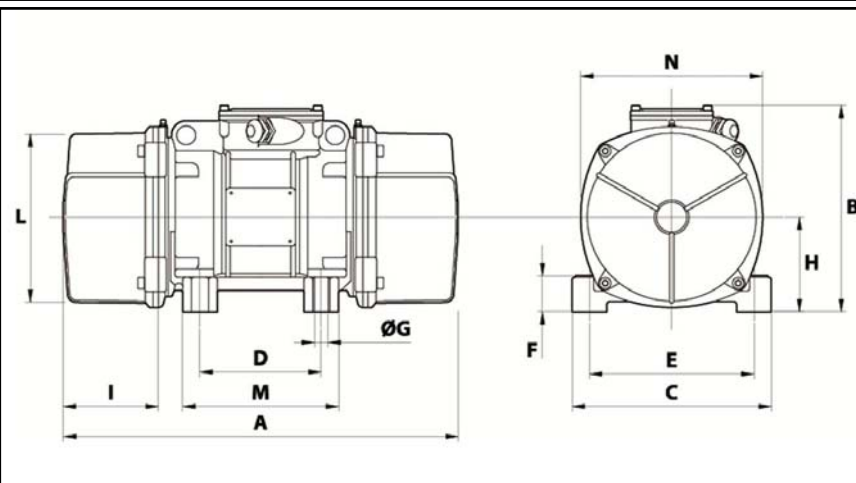
Lager typ: KUGELLAGER

"FOR LIFE" - Schmierung mit doppelter Schutz-Bildschirm

Montage mit 4 Schrauben M12 - 1/2" format 8.8 mit Anzugsmoment (kgm - ft/lb): 8 - 58

Kabelgröße: 9 à 16 mm - Kabelverschr.: M25x1,5

Wartung Raum: 114 mm



A	386
B	203
C	167
D	105
E	140
F	30
G	13
N° BOHRUNGEN	4
H	83
I	114
L	145
M	140
N	160