

ACBMV B. CASADIO VIBRATION
 Z.I. Mi-Plaine
 51 Rue Ampère
 B.P. 31
 69682 CHASSIEU CEDEX (FRANCE)
 Tel.: 04 78 90 87 87 / Fax.: 04 78 90 87 88
 Email: vibrateur@orange.fr
 Internet: acbm.com

4 POLIG - 1800 RPM ATEX II 2D tD A21 IP 66 ZONE 21-22
 REF.: 601373C Staub T°=120°C
 BAUGR: 20

Zertifizierungen:



MECHANISCHE UND ELEKTRISCHE EIGENSCHAFTEN

Unwuchtscheiben (%)	Statisches moment (kgmm)	Arbeitsmoment (kgcm)	Fliehkraft (kg)	Fliehkraft (kN)	Geschätzte Lebensdauer der Lager (Stunden)
100	163,00	32,60	592	5,81	4472
90	146,70	29,34	533	5,23	6128
80	130,40	26,08	474	4,65	8712
70	114,10	22,82	414	4,07	13076
60	97,80	19,56	355	3,49	20739
50	81,50	16,30	296	2,91	35776
40	65,20	13,04	237	2,32	69698
30	48,90	9,78	178	1,74	>100000
20	32,60	6,52	118	1,16	>100000
10	16,30	3,26	59	0,58	>100000

Stromversorgung (volts)	460
Phasen:	Dreiphasen
Frequenz (Hz)	60 Hz
Drehzahl (RPM)	1800
Max. Leistungsaufnahme (watt)	350
Max. Strom (amp)	0,60
IS/IR	3,50

ABMESSUNGEN (mm)

Gewicht: 19,0 kg

Continuierlich Umgebungstemperatur: -20°C à +40°C - Tropenisolation - Mechanische Schutzart: IP66 IK08 gemäß IEC

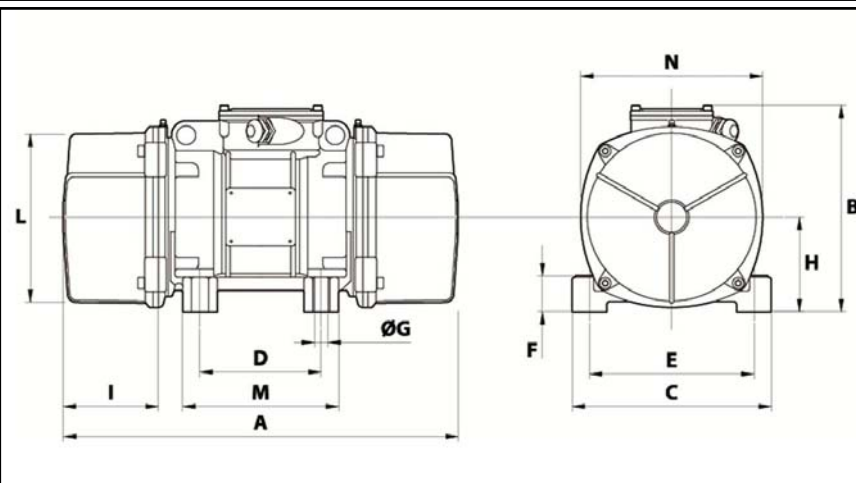
Lager typ: KUGELLAGER

"FOR LIFE" - Schmierung mit doppelter Schutz-Bildschirm

Montage mit 4 Schrauben M12 - 1/2" format 8.8 mit Anzugsmoment (kgm - ft/lb): 8 - 58

Kabelgröße: 9 à 16 mm - Kabelverschr.: M25x1,5

Wartung Raum: 114 mm



A	386
B	203
C	167
D	105
E	140
F	30
G	13
N° BOHRUNGEN	4
H	83
I	114
L	145
M	140
N	160