

ACBMV B. CASADIO VIBRATION  
 Z.I. Mi-Plaine  
 51 Rue Ampère  
 B.P. 31  
 69682 CHASSIEU CEDEX (FRANCE)  
 Tel.: 04 78 90 87 87 / Fax.: 04 78 90 87 88  
 Email: [vibrateur@orange.fr](mailto:vibrateur@orange.fr)  
 Internet: [acbmv.com](http://acbmv.com)

4 POLIG - 1500 RPM      ATEX II 2D tD A21 IP 66 ZONE 21-22  
 REF.: 601379A              Staub T°=150°C  
 BAUGR: 50

Zertifizierungen:



### MECHANISCHE UND ELEKTRISCHE EIGENSCHAFTEN

Unwuchtscheiben (%)	Fliehkraft Unwuchtscheiben top/senken	Statisches moment senken	Fliehkraft Unwuchtscheiben top/senken (kN)	Statisches moment top (kgmm)	Geschätzte Lebensdauer der Lager (Stunden)
100	894/322	123	8,77/3,16	341	22250
90	804,6/289,8	110,70	7,89/2,84	306,90	31612
80	715,2/257,6	98,40	7,02/2,53	272,80	46813
70	625,8/225,4	86,10	6,14/2,21	238,70	73058
60	536,4/193,2	73,80	5,26/1,90	204,60	>100000
50	447/161	61,50	4,39/1,58	170,50	>100000
40	357,6/128,8	49,20	3,51/1,26	136,40	>100000
30	268,2/96,6	36,90	2,63/0,95	102,30	>100000
20	178,8/64,4	24,60	1,75/0,63	68,20	>100000
10	89,4/32,2	12,30	0,88/0,32	34,10	>100000

Stromversorgung (volts)	400
Phasen:	Dreiphasen
Frequenz (Hz)	50 Hz
Drehzahl (RPM)	1500
Max. Leistungsaufnahme (watt)	1100
Max. Strom (amp)	2
IS/IR	4,29

### ABMESSUNGEN (mm)

**Gewicht: 44 kg**

Continuierlich Umgebungstemperatur: -20°C à +40°C - Tropenisolation - MechanischeSchutzart: IP66 IK08 gemäß IEC

Lager typ: ROLLENLAGER

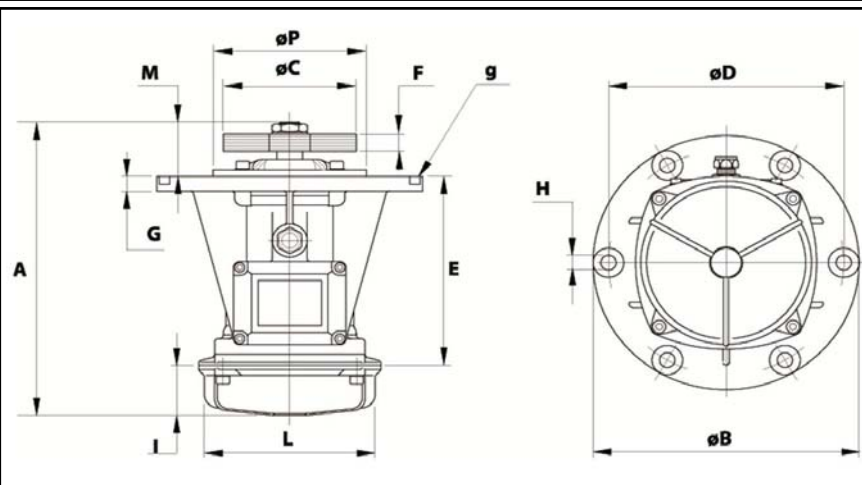
"LONG LIFE" - Schmierung mit KLUEBER STABURAGS NBU 8EP.

Re Schmierung Menge nach 1000 Stunden mit: 32g

Max Quantität ersetzt durch die Lager: 16g

Montage mit 6 Schrauben M16 - 5/8" format 8.8 mit Anzugsmoment (kgm - ft/lb): 19 - 137

Kabelgröße: 9 à 16 mm - Kabelverschr.: M25x1,5



A	488
B	350
C	190
D	290
H	17
N° TROUS	6
E	232
F	84 (50Hz) 58 (60Hz)
G	18
I	134
L	209
M	122
P	172