

ACBMV B. CASADIO VIBRATION
 Z.I. Mi-Plaine
 51 Rue Ampère
 B.P. 31
 69682 CHASSIEU CEDEX (FRANCE)
 Tel.: 04 78 90 87 87 / Fax.: 04 78 90 87 88
 Email: vibrateur@orange.fr
 Internet: acbmv.com

4 POLIG - 1500 RPM ATEX II 2D tD A21 IP 66 ZONE 21-22
 REF.: 601380A Staub T°=170°C
 BAUGR: 50

Zertifizierungen:



MECHANISCHE UND ELEKTRISCHE EIGENSCHAFTEN

Unwuchtscheiben (%)	Fliehkraft Unwuchtscheiben top/senken	Statisches moment senken	Fliehkraft Unwuchtscheiben top/senken (kN)	Statisches moment top (kgmm)	Geschätzte Lebensdauer der Lager (Stunden)
100	1021/357	136	10,02/3,50	389	15000
90	918,9/321,3	122,40	9,02/3,15	350,10	21312
80	816,8/285,6	108,80	8,02/2,80	311,20	31559
70	714,7/249,9	95,20	7,01/2,45	272,30	49253
60	612,6/214,2	81,60	6,01/2,10	233,40	82335
50	510,5/178,5	68,00	5,01/1,75	194,50	>100000
40	408,4/142,8	54,40	4,01/1,40	155,60	>100000
30	306,3/107,1	40,80	3,01/1,05	116,70	>100000
20	204,2/71,4	27,20	2,00/0,70	77,80	>100000
10	102,1/35,7	13,60	1,00/0,35	38,90	>100000

Stromversorgung (volts)	400
Phasen:	Dreiphasen
Frequenz (Hz)	50 Hz
Drehzahl (RPM)	1500
Max. Leistungsaufnahme (watt)	1350
Max. Strom (amp)	2,5
IS/IR	4,3

ABMESSUNGEN (mm)

Gewicht: 48 kg

Continuierlich Umgebungstemperatur: -20°C à +40°C - Tropenisolation - MechanischeSchutzart: IP66 IK08 gemäß IEC

Lager typ: ROLLENLAGER

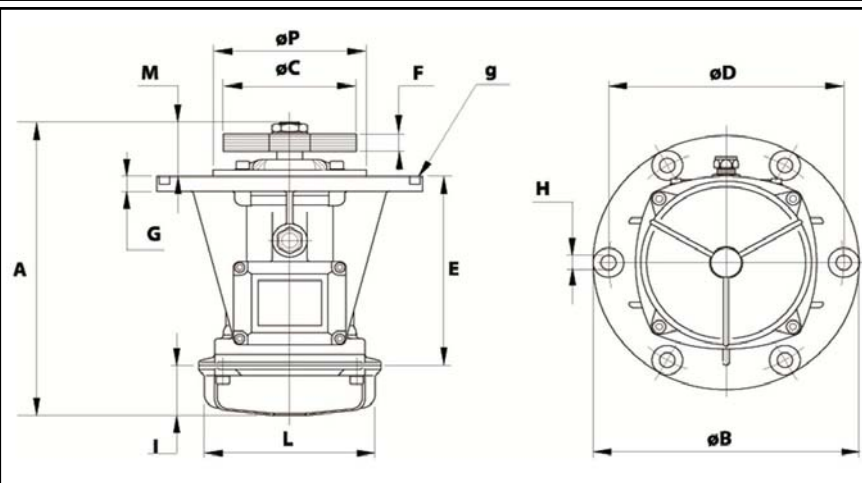
"LONG LIFE" - Schmierung mit KLUEBER STABURAGS NBU 8EP.

Re Schmierung Menge nach 1000 Stunden mit: 32g

Max Quantität ersetzt durch die Lager: 16g

Montage mit 6 Schrauben M16 - 5/8" format 8.8 mit Anzugsmoment (kgm - ft/lb): 19 - 137

Kabelgröße: 9 à 16 mm - Kabelverschr.: M25x1,5



A	561
B	350
C	190
D	290
H	17
N° TROUS	6
E	232
F	96 (50Hz) 66 (60Hz)
G	18
I	171
L	209
M	158
P	172