

ACBMV B. CASADIO VIBRATION  
 Z.I. Mi-Plaine  
 51 Rue Ampère  
 B.P. 31  
 69682 CHASSIEU CEDEX (FRANCE)  
 Tel.: 04 78 90 87 87 / Fax.: 04 78 90 87 88  
 Email: [vibrateur@orange.fr](mailto:vibrateur@orange.fr)  
 Internet: [acbmv.com](http://acbmv.com)

4 POLIG - 1500 RPM ATEX II 2D tD A21 IP 66 ZONE 21-22  
 REF.: 601403M Staub T°=120°C  
 BAUGR: 10

Zertifizierungen:



### MECHANISCHE UND ELEKTRISCHE EIGENSCHAFTEN

| Unwuchtscheiben (%) | Fliehkraft Unwuchtscheiben top/senken | Statisches moment senken | Fliehkraft Unwuchtscheiben top/senken (kN) | Statisches moment top (kgmm) | Geschätzte Lebensdauer der Lager (Stunden) |
|---------------------|---------------------------------------|--------------------------|--|------------------------------|--|
| 100                 | 106/74                                | 29,4                     | 1,04/0,73                                  | 42,1                         | 23406                                      |
| 90                  | 95,4/66,6                             | 26,46                    | 0,94/0,66                                  | 37,89                        | 32107                                      |
| 80                  | 84,8/59,2                             | 23,52                    | 0,83/0,58                                  | 33,68                        | 45715                                      |
| 70                  | 74,2/51,8                             | 20,58                    | 0,73/0,51                                  | 29,47                        | 68239                                      |
| 60                  | 63,6/44,4                             | 17,64                    | 0,62/0,44                                  | 25,26                        | >100000                                    |
| 50                  | 53/37                                 | 14,70                    | 0,52/0,37                                  | 21,05                        | >100000                                    |
| 40                  | 42,4/29,6                             | 11,76                    | 0,42/0,29                                  | 16,84                        | >100000                                    |
| 30                  | 31,8/22,2                             | 8,82                     | 0,31/0,22                                  | 12,63                        | >100000                                    |
| 20                  | 21,2/14,8                             | 5,88                     | 0,21/0,15                                  | 8,42                         | >100000                                    |
| 10                  | 10,6/7,4                              | 2,94                     | 0,10/0,07                                  | 4,21                         | >100000                                    |

|                               |             |
|-------------------------------|-------------|
| Stromversorgung (volts)       | 400         |
| Phasen:                       | Einphasigen |
| Frequenz (Hz)                 | 50 Hz       |
| Drehzahl (RPM)                | 1500        |
| Max. Leistungsaufnahme (watt) | 210         |
| Max. Strom (amp)              | 1           |
| IS/IR                         | 1,5         |

### ABMESSUNGEN (mm)

#### Gewicht: 14 kg

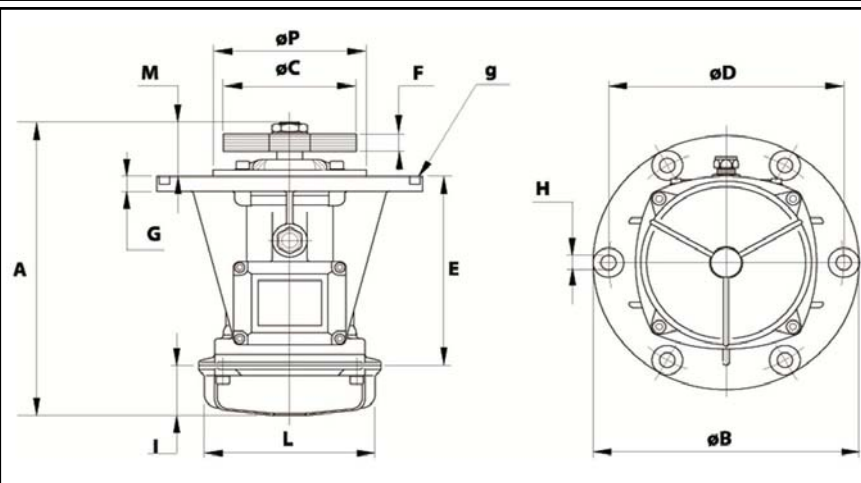
Continuierlich Umgebungstemperatur: -20°C à +40°C - Tropenisolation - MechanischeSchutzart: IP66 IK08 gemäß IEC

Lager typ: KUGELLAGER

"FOR LIFE" - Schmierung mit doppelter Schutz-Bildschirm

Montage mit 4 Schrauben M10 - 7/16" format 8.8 mit Anzugsmoment (kgm - ft/lb): 4.80 - 35

Kabelgröße: 6.5 à 12 mm - Kabelverschr.: M20x1,5



|          |                       |
|----------|-----------------------|
| A        | 292,5                 |
| B        | 215                   |
| C        | 114 (50Hz) 108 (60Hz) |
| D        | 187                   |
| H        | 12                    |
| N° TROUS | 4                     |
| E        | 179,5                 |
| F        | 48 (50Hz) 40 (60Hz)   |
| G        | 13                    |
| I        | 77                    |
| L        | 127                   |
| M        | 36                    |
| P        | -                     |
|          |                       |
|          |                       |