

ACBMV B. CASADIO VIBRATION
 Z.I. Mi-Plaine
 51 Rue Ampère
 B.P. 31
 69682 CHASSIEU CEDEX (FRANCE)
 Tel.: 04 78 90 87 87 / Fax.: 04 78 90 87 88
 Email: vibrateur@orange.fr
 Internet: acbm.com

4 POLIG - 1500 RPM ATEX II 2D tD A21 IP 66 ZONE 21-22
 REF.: 601405M Staub T°=120°C
 BAUGR: 20

Zertifizierungen:



MECHANISCHE UND ELEKTRISCHE EIGENSCHAFTEN

Unwuchtscheiben (%)	Fliehkraft Unwuchtscheiben top/senken	Statisches moment senken	Fliehkraft Unwuchtscheiben top/senken (kN)	Statisches moment top (kgmm)	Geschätzte Lebensdauer der Lager (Stunden)
100	205/142	56,3	2,01/1,39	81,3	15135
90	184,5/127,8	50,67	1,81/1,25	73,17	20761
80	164/113,6	45,04	1,61/1,11	65,04	29561
70	143,5/99,4	39,41	1,41/0,97	56,91	44125
60	123/85,2	33,78	1,21/0,83	48,78	70069
50	102,5/71	28,15	1,01/0,70	40,65	>100000
40	82/56,8	22,52	0,80/0,56	32,52	>100000
30	61,5/42,6	16,89	0,60/0,42	24,39	>100000
20	41/28,4	11,26	0,40/0,28	16,26	>100000
10	20,5/14,2	5,63	0,20/0,14	8,13	>100000

Stromversorgung (volts)	400
Phasen:	Einphasigen
Frequenz (Hz)	50 Hz
Drehzahl (RPM)	1500
Max. Leistungsaufnahme (watt)	240
Max. Strom (amp)	1,2
IS/IR	2,5

ABMESSUNGEN (mm)

Gewicht: 20,6 kg

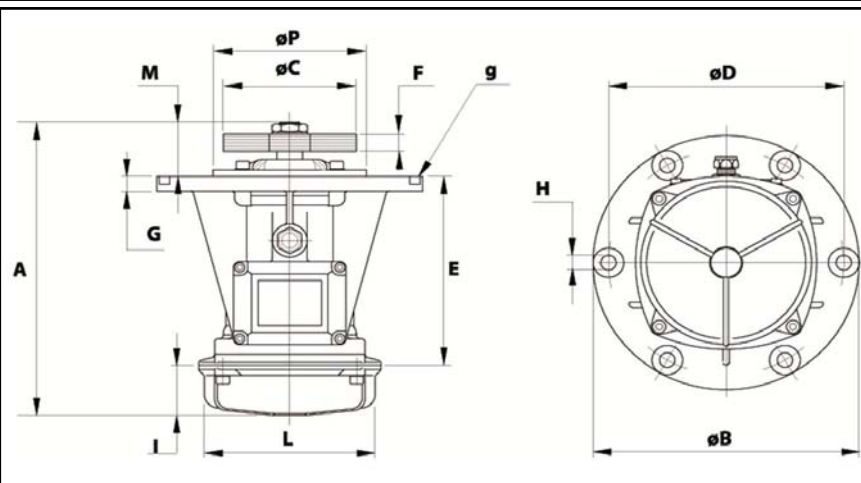
Continuierlich Umgebungstemperatur: -20°C à +40°C - Tropenisolation - MechanischeSchutzart: IP66 IK08 gemäß IEC

Lager typ: KUGELLAGER

"FOR LIFE" - Schmierung mit doppelter Schutz-Bildschirm

Montage mit 6 Schrauben M10 - 7/16" format 8.8 mit Anzugsmoment (kgm - ft/lb): 4.80 - 35

Kabelgröße: 9 à 16 mm - Kabelverschr.: M20x1,5



A	335,5
B	245
C	130
D	205
H	12
N° TROUS	6
E	130
F	59 (50Hz) 42 (60Hz)
G	12
I	93
L	145
M	118,5
P	162