

ACBMV B. CASADIO VIBRATION
 Z.I. Mi-Plaine
 51 Rue Ampère
 B.P. 31
 69682 CHASSIEU CEDEX (FRANCE)
 Tel.: 04 78 90 87 87 / Fax.: 04 78 90 87 88
 Email: vibrateur@orange.fr
 Internet: acbm.com

4 POLIG - 1800 RPM ATEX II 2D tD A21 IP 66 ZONE 21-22
 REF.: 601408C Staub T°=120°C
 BAUGR: 30

Zertifizierungen:



MECHANISCHE UND ELEKTRISCHE EIGENSCHAFTEN

Unwuchtscheiben (%)	Statisches moment (kgmm)	Arbeitsmoment (kgcm)	Fliehkraft (kg)	Fliehkraft (kN)	Geschätzte Lebensdauer der Lager (Stunden)
100	209,00	41,80	760	7,46	13784
90	188,10	37,62	684	6,71	18908
80	167,20	33,44	608	5,97	26922
70	146,30	29,26	532	5,22	40187
60	125,40	25,08	456	4,48	63815
50	104,50	20,90	380	3,73	>100000
40	83,60	16,72	304	2,98	>100000
30	62,70	12,54	228	2,24	>100000
20	41,80	8,36	152	1,49	>100000
10	20,90	4,18	76	0,75	>100000

Stromversorgung (volts)	460
Phasen:	Dreiphasen
Frequenz (Hz)	60 Hz
Drehzahl (RPM)	1800
Max. Leistungsaufnahme (watt)	665
Max. Strom (amp)	0,98
IS/IR	3,43

ABMESSUNGEN (mm)

Gewicht: 26,2 kg

Continuierlich Umgebungstemperatur: -20°C à +40°C - Tropenisolation - MechanischeSchutzart: IP66 IK08 gemäß IEC

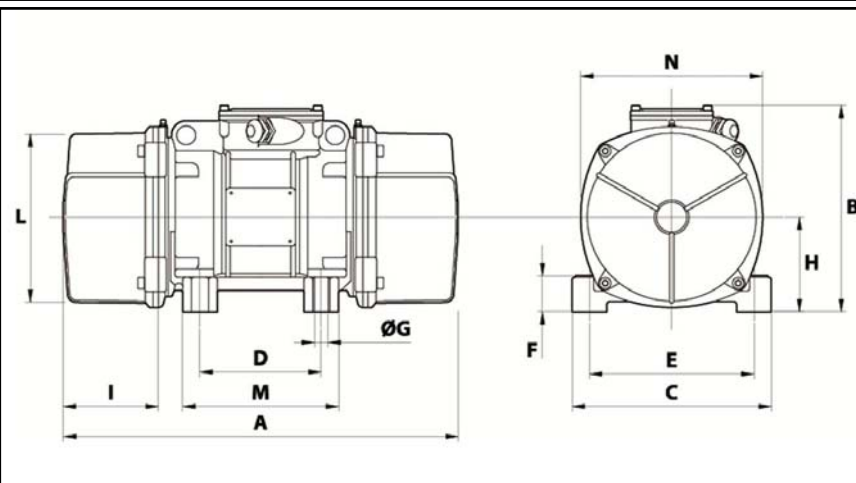
Lager typ: KUGELLAGER

"FOR LIFE" - Schmierung mit doppelter Schutz-Bildschirm

Montage mit 4 Schrauben M16 - 5/8" format 8.8 mit Anzugsmoment (kgm - ft/lb): 19 - 137

Kabelgröße: 9 à 16 mm - Kabelverschr.: M25x1,5

Wartung Raum: 106 mm



A	394
B	216
C	205
D	120
E	170
F	45
G	17
N° BOHRUNGEN	4
H	94
I	106
L	170
M	160
N	182