

ACBMV B. CASADIO VIBRATION  
 Z.I. Mi-Plaine  
 51 Rue Ampère  
 B.P. 31  
 69682 CHASSIEU CEDEX (FRANCE)  
 Tel.: 04 78 90 87 87 / Fax.: 04 78 90 87 88  
 Email: [vibrateur@orange.fr](mailto:vibrateur@orange.fr)  
 Internet: [acbm.com](http://acbm.com)

4 POLIG - 1800 RPM  
 REF.: 601424C  
 BAUGR: 40

Zertifizierungen:



### MECHANISCHE UND ELEKTRISCHE EIGENSCHAFTEN

Unwuchtscheiben (%)	Statisches moment (kgmm)	Arbeitsmoment (kgcm)	Fliehkraft (kg)	Fliehkraft (kN)	Geschätzte Lebensdauer der Lager (Stunden)
100	400	80,00	1449	14,20	13165
90	360,00	72,00	1304	12,78	18709
80	320,00	64,00	1159	11,36	27714
70	280,00	56,00	1014	9,94	43270
60	240,00	48,00	869	8,52	72374
50	200,00	40,00	725	7,10	>100000
40	160,00	32,00	580	5,68	>100000
30	120,00	24,00	435	4,26	>100000
20	80,00	16,00	290	2,84	>100000
10	40,00	8,00	145	1,42	>100000

Stromversorgung (volts)	460
Phasen:	Dreiphasen
Frequenz (Hz)	60 Hz
Drehzahl (RPM)	1800
Max. Leistungsaufnahme (watt)	absorbiert: 1000 Übergabe: 740
Max. Strom (amp)	1,5
IS/IR	5,6

### ABMESSUNGEN (mm)

#### Gewicht: 61 kg

Continuierlich Umgebungstemperatur: -20°C à +40°C - Tropenisolation - MechanischeSchutzart: IP66 IK08 gemäß IEC

Lager typ: ROLLENLAGER

"LONG LIFE" - Schmierung mit KLUEBER STABURAGS NBU 8EP.

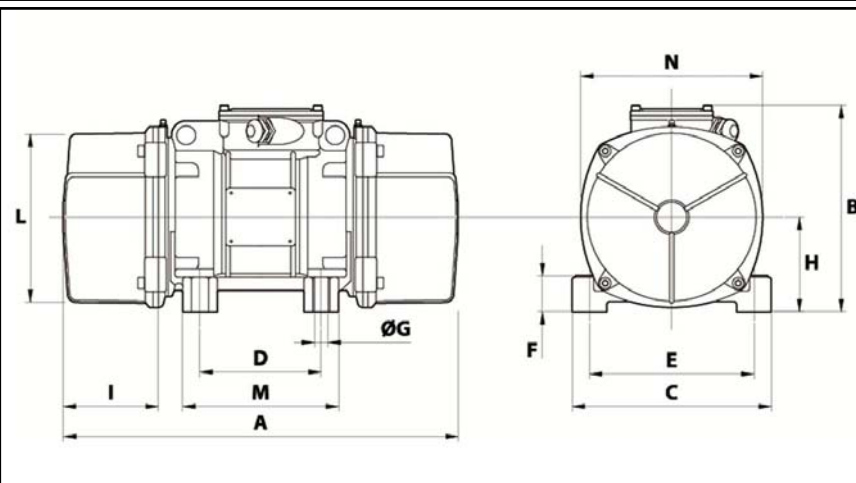
Re Schmierung Menge nach 1000 Stunden mit: 16g

Max Quantität ersetzt durch die Lager: 30g

Montage mit 4 Schrauben M16 - 5/8" format 8.8 mit Anzugsmoment (kgm - ft/lb): 19 - 137

- Gewinde der Kabelverschraubung nicht geliefert: NPT3/4"

Wartung Raum: 108 mm



A	468
B	278,5
C	235
D	140
E	190
F	65
G	17
N° BOHRUNGEN	4
H	116
I	108
L	210
M	185
N	225