

ACBMV B. CASADIO VIBRATION  
 Z.I. Mi-Plaine  
 51 Rue Ampère  
 B.P. 31  
 69682 CHASSIEU CEDEX (FRANCE)  
 Tel.: 04 78 90 87 87 / Fax.: 04 78 90 87 88  
 Email: vibrateur@orange.fr  
 Internet: acbmv.com

4 POLIG - 1800 RPM      ATEX II 2D tD A21 IP 66 ZONE 21-22  
 REF.: 601447C      Staub T°=135°C  
 BAUGR: 80

Zertifizierungen:



### MECHANISCHE UND ELEKTRISCHE EIGENSCHAFTEN

Unwuchtscheiben (%)	Statisches moment (kgmm)	Arbeitsmoment (kgcm)	Fliehkraft (kg)	Fliehkraft (kN)	Geschätzte Lebensdauer der Lager (Stunden)
100	1677,00	335,40	6075	59,60	7191
90	1509,30	301,86	5468	53,64	10214
80	1341,60	268,32	4860	47,68	15129
70	1173,90	234,78	4253	41,72	23603
60	1006,20	201,24	3645	35,76	39472
50	838,50	167,70	3038	29,80	72441
40	670,80	134,16	2430	23,84	>100000
30	503,10	100,62	1823	17,88	>100000
20	335,40	67,08	1215	11,92	>100000
10	167,70	33,54	608	5,96	>100000

Stromversorgung (volts)	460
Phasen:	Dreiphasen
Frequenz (Hz)	60 Hz
Drehzahl (RPM)	1800
Max. Leistungsaufnahme (watt)	3400
Max. Strom (amp)	5,00
IS/IR	8,00

### ABMESSUNGEN (mm)

**Gewicht: 155,0 kg**

Continuierlich Umgebungstemperatur: -20°C à +40°C - Tropenisolation - MechanischeSchutzart: IP66 IK08 gemäß IEC

Lager typ: ROLLENLAGER

"LONG LIFE" - Schmierung mit KLUEBER STABURAGS NBU 8EP.

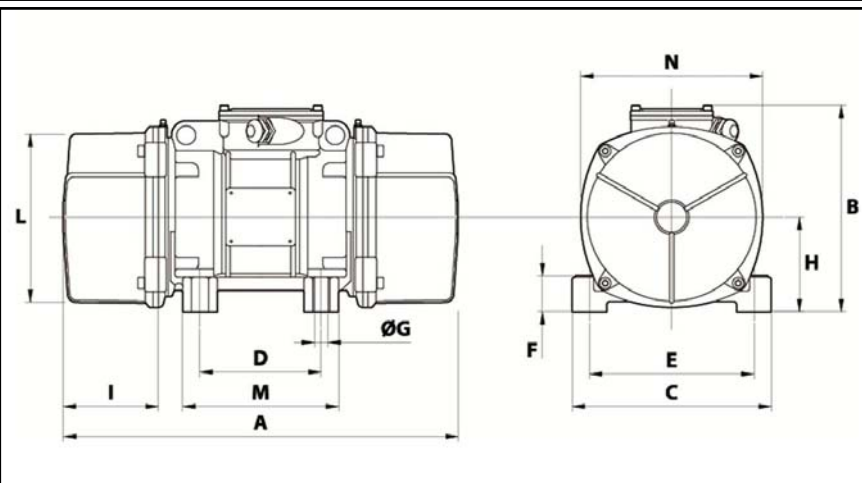
Re Schmierung Menge nach 1000 Stunden mit: 40g

Max Quantität ersetzt durch die Lager: 80g

Montage mit 4 Schrauben M24 - 15/16" format 8.8 mit Anzugsmoment (kgm - ft/lb): 71 - 513

Kabelgröße: 13 à 20 mm - Kabelverschr.: M32x1,5

Wartung Raum: 150 mm



A	630
B	347
C	340
D	180
E	280
F	80
G	26
N° BOHRUNGEN	4
H	165
I	150
L	303
M	240
N	320