

ACBMV B. CASADIO VIBRATION
 Z.I. Mi-Plaine
 51 Rue Ampère
 B.P. 31
 69682 CHASSIEU CEDEX (FRANCE)
 Tel.: 04 78 90 87 87 / Fax.: 04 78 90 87 88
 Email: vibrateur@orange.fr
 Internet: acbmv.com

6 POLIG - 1000 RPM ATEX II 2D tD A21 IP 66 ZONE 21-22
 REF.: 602092A Staub T°=135°C
 BAUGR: 95

Zertifizierungen:



MECHANISCHE UND ELEKTRISCHE EIGENSCHAFTEN

Unwuchtscheiben (%)	Statisches moment (kgmm)	Arbeitsmoment (kgcm)	Fliehkraft (kg)	Fliehkraft (kN)	Geschätzte Lebensdauer der Lager (Stunden)
100	7197,00	1439,40	8046	78,90	24113
90	6477,30	1295,46	7241	71,01	34265
80	5757,60	1151,52	6437	63,12	50727
70	5037,90	1007,58	5632	55,23	79185
60	4318,20	863,64	4828	47,34	>100000
50	3598,50	719,70	4023	39,45	>100000
40	2878,80	575,76	3218	31,56	>100000
30	2159,10	431,82	2414	23,67	>100000
20	1439,40	287,88	1609	15,78	>100000
10	719,70	143,94	805	7,89	>100000

Stromversorgung (volts)	400
Phasen:	Dreiphasen
Frequenz (Hz)	50 Hz
Drehzahl (RPM)	1000
Max. Leistungsaufnahme (watt)	7000
Max. Strom (amp)	12,60
IS/IR	4,59

ABMESSUNGEN (mm)

Gewicht: 315,0 kg

Continuierlich Umgebungstemperatur: -20°C à +40°C - Tropenisolation - Mechanische Schutzart: IP66 IK08 gemäß IEC

Lager typ: ROLLENLAGER

"LONG LIFE" - Schmierung mit KLUEBER STABURAGS NBU 8EP.

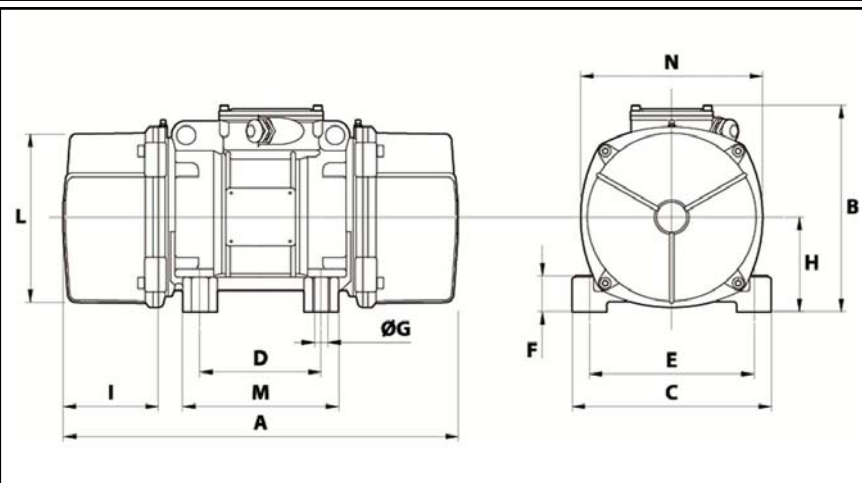
Re Schmierung Menge nach 1000 Stunden mit: 80g

Max Quantität ersetzt durch die Lager: 150g

Montage mit 4 Schrauben M27 - 1" format 8.8 mit Anzugsmoment (kgm - ft/lb): 89 - 645

Kabelgröße: 13 à 20 mm - Kabelverschr.: M32x1,5

Wartung Raum: 255 mm



A	870
B	395
C	392
D	200
E	320
F	100
G	28
N° BOHRUNGEN	4
H	192
I	255
L	355
M	270
N	375