

ACBMV B. CASADIO VIBRATION  
 Z.I. Mi-Plaine  
 51 Rue Ampère  
 B.P. 31  
 69682 CHASSIEU CEDEX (FRANCE)  
 Tel.: 04 78 90 87 87 / Fax.: 04 78 90 87 88  
 Email: vibrateur@orange.fr  
 Internet: acbmv.com

6 POLIG - 1200 RPM      ATEX II 2D tD A21 IP 66 ZONE 21-22  
 REF.: 602092C      Staub T°=135°C  
 BAUGR: 95

Zertifizierungen:



### MECHANISCHE UND ELEKTRISCHE EIGENSCHAFTEN

Unwuchtscheiben (%)	Statisches moment (kgmm)	Arbeitsmoment (kgcm)	Fliehkraft (kg)	Fliehkraft (kN)	Geschätzte Lebensdauer der Lager (Stunden)
100	4967,00	993,40	7996	78,40	20516
90	4470,30	894,06	7196	70,56	29154
80	3973,60	794,72	6397	62,72	43160
70	3476,90	695,38	5597	54,88	67373
60	2980,20	596,04	4798	47,04	>100000
50	2483,50	496,70	3998	39,20	>100000
40	1986,80	397,36	3198	31,36	>100000
30	1490,10	298,02	2399	23,52	>100000
20	993,40	198,68	1599	15,68	>100000
10	496,70	99,34	800	7,84	>100000

Stromversorgung (volts)	460
Phasen:	Dreiphasen
Frequenz (Hz)	60 Hz
Drehzahl (RPM)	1200
Max. Leistungsaufnahme (watt)	7500
Max. Strom (amp)	11,30
IS/IR	5,58

### ABMESSUNGEN (mm)

**Gewicht: 277,0 kg**

Continuierlich Umgebungstemperatur: -20°C à +40°C - Tropenisolation - MechanischeSchutzart: IP66 IK08 gemäß IEC

Lager typ: ROLLENLAGER

"LONG LIFE" - Schmierung mit KLUEBER STABURAGS NBU 8EP.

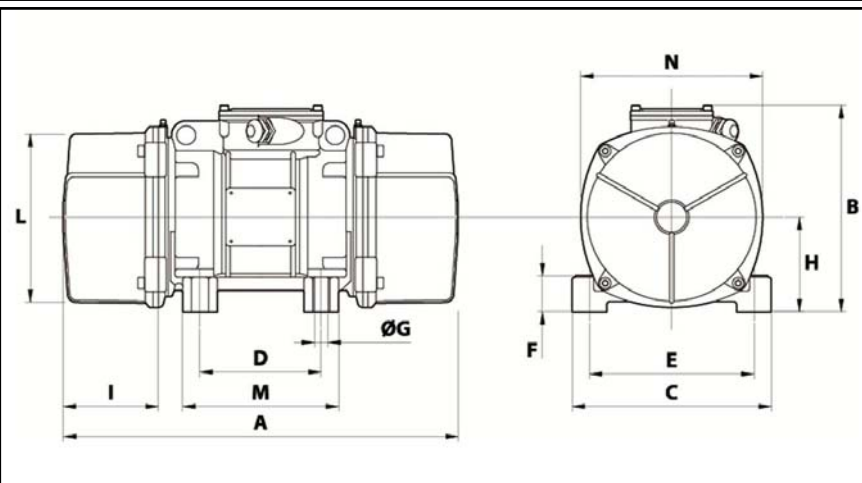
Re Schmierung Menge nach 1000 Stunden mit: 80g

Max Quantität ersetzt durch die Lager: 150g

Montage mit 4 Schrauben M27 - 1" format 8.8 mit Anzugsmoment (kgm - ft/lb): 89 - 645

Kabelgröße: 13 à 20 mm - Kabelverschr.: M32x1,5

Wartung Raum: 255 mm



A	870
B	395
C	392
D	200
E	320
F	100
G	28
N° BOHRUNGEN	4
H	192
I	255
L	355
M	270
N	375