

ACBMV B. CASADIO VIBRATION  
 Z.I. Mi-Plaine  
 51 Rue Ampère  
 B.P. 31  
 69682 CHASSIEU CEDEX (FRANCE)  
 Tel.: 04 78 90 87 87 / Fax.: 04 78 90 87 88  
 Email: vibrateur@orange.fr  
 Internet: acbmv.com

6 POLIG - 1000 RPM      ATEX II 2D tD A21 IP 66 ZONE 21-22  
 REF.: 602143A              Staub T°=135°C  
 BAUGR: 105

Zertifizierungen:



### MECHANISCHE UND ELEKTRISCHE EIGENSCHAFTEN

Unwuchtscheiben (%)	Statisches moment (kgmm)	Arbeitsmoment (kgcm)	Fliehkraft (kg)	Fliehkraft (kN)	Geschätzte Lebensdauer der Lager (Stunden)
100	15500,00	3100,00	17327	170,00	19189
90	13950,00	2790,00	15594	153,00	27265
80	12400,00	2480,00	13862	136,00	40369
70	10850,00	2170,00	12129	119,00	63006
60	9300,00	1860,00	10396	102,00	>100000
50	7750,00	1550,00	8664	85,00	>100000
40	6200,00	1240,00	6931	68,00	>100000
30	4650,00	930,00	5198	51,00	>100000
20	3100,00	620,00	3465	34,00	>100000
10	1550,00	310,00	1733	17,00	>100000

Stromversorgung (volts)	400
Phasen:	Dreiphasen
Frequenz (Hz)	50 Hz
Drehzahl (RPM)	1000
Max. Leistungsaufnahme (watt)	13000
Max. Strom (amp)	24,50
IS/IR	5,71

### ABMESSUNGEN (mm)

#### Gewicht: 705,0 kg

Continuierlich Umgebungstemperatur: -20°C à +40°C - Tropenisolation - Mechanische Schutzart: IP66 IK08 gemäß IEC

Lager typ: ROLLENLAGER

"LONG LIFE" - Schmierung mit KLUEBER STABURAGS NBU 8EP.

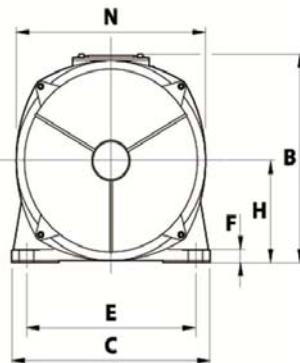
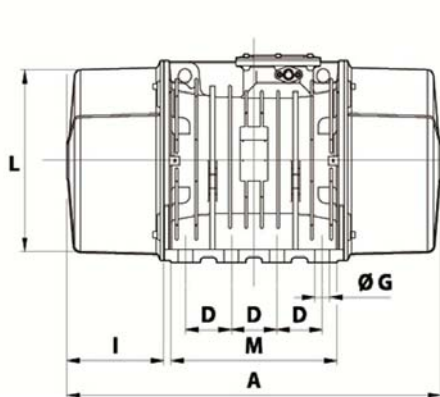
Re Schmierung Menge nach 1000 Stunden mit: 180g

Max Quantität ersetzt durch die Lager: 360g

Montage mit 8 Schrauben M42 - 1 5/8" format 8.8 mit Anzugsmoment (kgm - ft/lb): 290 - 2090

Kabelgröße: 13 à 20 mm - Kabelverschr.: M32x1,5

Wartung Raum: 240 mm



A	1040
B	526
C	570
D	140
E	480
F	41
G	45
N° BOHRUNGEN	8
H	268
I	240
L	486
M	510
N	516