

ACBMV B. CASADIO VIBRATION
 Z.I. Mi-Plaine
 51 Rue Ampère
 B.P. 31
 69682 CHASSIEU CEDEX (FRANCE)
 Tel.: 04 78 90 87 87 / Fax.: 04 78 90 87 88
 Email: vibrateur@orange.fr
 Internet: acbmv.com

6 POLIG - 1200 RPM ATEX II 2D tD A21 IP 66 ZONE 21-22
 REF.: 602143C Staub T°=135°C
 BAUGR: 105

Zertifizierungen:



MECHANISCHE UND ELEKTRISCHE EIGENSCHAFTEN

Unwuchtscheiben (%)	Statisches moment (kgmm)	Arbeitsmoment (kgcm)	Fliehkraft (kg)	Fliehkraft (kN)	Geschätzte Lebensdauer der Lager (Stunden)
100	10439,00	2087,80	16804	165,00	17711
90	9395,10	1879,02	15124	148,50	25161
80	8351,20	1670,24	13443	132,00	37265
70	7307,30	1461,46	11763	115,50	58151
60	6263,40	1252,68	10082	99,00	97229
50	5219,50	1043,90	8402	82,50	>100000
40	4175,60	835,12	6722	66,00	>100000
30	3131,70	626,34	5041	49,50	>100000
20	2087,80	417,56	3361	33,00	>100000
10	1043,90	208,78	1680	16,50	>100000

Stromversorgung (volts)	460
Phasen:	Dreiphasen
Frequenz (Hz)	60 Hz
Drehzahl (RPM)	1200
Max. Leistungsaufnahme (watt)	13700
Max. Strom (amp)	23,00
IS/IR	5,96

ABMESSUNGEN (mm)

Gewicht: 656,0 kg

Continuierlich Umgebungstemperatur: -20°C à +40°C - Tropenisolation - Mechanische Schutzart: IP66 IK08 gemäß IEC

Lager typ: ROLLENLAGER

"LONG LIFE" - Schmierung mit KLUEBER STABURAGS NBU 8EP.

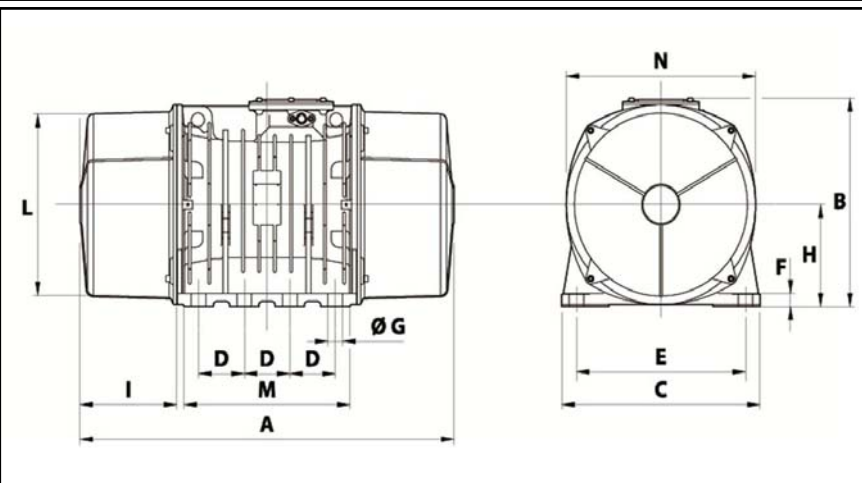
Re Schmierung Menge nach 1000 Stunden mit: 180g

Max Quantität ersetzt durch die Lager: 360g

Montage mit 8 Schrauben M42 - 1 5/8" format 8.8 mit Anzugsmoment (kgm - ft/lb): 290 - 2090

Kabelgröße: 13 à 20 mm - Kabelverschr.: M32x1,5

Wartung Raum: 240 mm



A	1040
B	526
C	570
D	140
E	480
F	41
G	45
N° BOHRUNGEN	8
H	268
I	240
L	486
M	510
N	516