


ACBMV B. CASADIO VIBRATION
 Z.I. Mi-Plaine
 51 Rue Ampère
 B.P. 31
 69682 CHASSIEU CEDEX (FRANCE)
 Tel.: 04 78 90 87 87 / Fax.: 04 78 90 87 88
 Email: vibrateur@orange.fr
 Internet: acbm.com

6 POLIG - 1200 RPM
 REF.: 602201C
 BAUGR: 110
 Zertifizierungen: 



MECHANISCHE UND ELEKTRISCHE EIGENSCHAFTEN

Unwuchtscheiben (%)	Statisches moment (kgmm)	Arbeitsmoment (kgcm)	Fliehkraft (kg)	Fliehkraft (kN)	Geschätzte Lebensdauer der Lager (Stunden)
100	12553	2510,60	20208	198,00	9580
90	11297,70	2259,54	18187	178,20	13612
80	10042,40	2008,48	16166	158,40	20157
70	8787,10	1757,42	14146	138,60	31453
60	7531,80	1506,36	12125	118,80	52582
50	6276,50	1255,30	10104	99,00	96560
40	5021,20	1004,24	8083	79,20	>100000
30	3765,90	753,18	6062	59,40	>100000
20	2510,60	502,12	4042	39,60	>100000
10	1255,30	251,06	2021	19,80	>100000

Stromversorgung (volts)	460
Phasen:	Dreiphasen
Frequenz (Hz)	60 Hz
Drehzahl (RPM)	1200
Max. Leistungsaufnahme (watt)	absorbiert: 19000 Übergabe: 14700
Max. Strom (amp)	25,5
IS/IR	5,88

ABMESSUNGEN (mm)

Gewicht: 898 kg

Continuierlich Umgebungstemperatur: -20°C à +40°C - Tropenisolation - MechanischeSchutzart: IP66 IK08 gemäß IEC

Lager typ: ROLLENLAGER

"LONG LIFE" - Schmierung mit KLUEBER STABURAGS NBU 8EP.

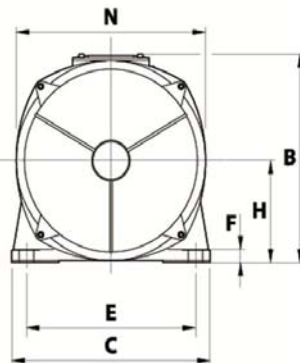
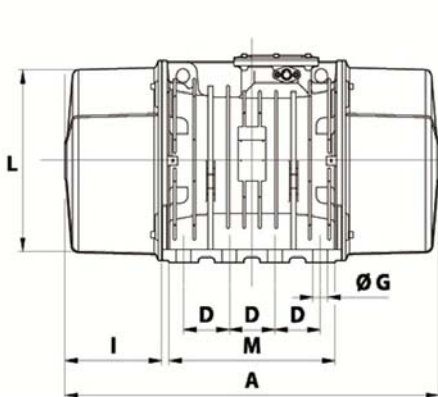
Re Schmierung Menge nach 1000 Stunden mit: 220g

Max Quantität ersetzt durch die Lager: 400g

Montage mit 8 Schrauben M42 - 1 5/8" format 8.8 mit Anzugsmoment (kgm - ft/lb): 290 - 2090

- Gewinde der Kabelverschraubung nicht geliefert: NPT1"

Wartung Raum: 297,5 mm



A	1150
B	607
C	610
D	140
E	520
F	38
G	45
N° BOHRUNGEN	8
H	297
I	297.5
L	542
M	510
N	582