

ACBMV B. CASADIO VIBRATION  
 Z.I. Mi-Plaine  
 51 Rue Ampère  
 B.P. 31  
 69682 CHASSIEU CEDEX (FRANCE)  
 Tel.: 04 78 90 87 87 / Fax.: 04 78 90 87 88  
 Email: vibrateur@orange.fr  
 Internet: acbmv.com

6 POLIG - 1000 RPM      ATEX II 2D tD A21 IP 66 ZONE 21-22  
 REF.: 602204A      Staub T°=135°C  
 BAUGR: 80

Zertifizierungen:



### MECHANISCHE UND ELEKTRISCHE EIGENSCHAFTEN

Unwuchtscheiben (%)	Statisches moment (kgmm)	Arbeitsmoment (kgcm)	Fliehkraft (kg)	Fliehkraft (kN)	Geschätzte Lebensdauer der Lager (Stunden)
100	4206,00	841,20	4701	46,10	30408
90	3785,40	757,08	4231	41,49	43199
80	3364,80	672,96	3761	36,88	63965
70	2944,20	588,84	3291	32,27	99815
60	2523,60	504,72	2821	27,66	>100000
50	2103,00	420,60	2351	23,05	>100000
40	1682,40	336,48	1880	18,44	>100000
30	1261,80	252,36	1410	13,83	>100000
20	841,20	168,24	940	9,22	>100000
10	420,60	84,12	470	4,61	>100000

Stromversorgung (volts)	400
Phasen:	Dreiphasen
Frequenz (Hz)	50 Hz
Drehzahl (RPM)	1000
Max. Leistungsaufnahme (watt)	3200
Max. Strom (amp)	6,50
IS/IR	5,24

### ABMESSUNGEN (mm)

**Gewicht: 204,0 kg**

Continuierlich Umgebungstemperatur: -20°C à +40°C - Tropenisolation - MechanischeSchutzart: IP66 IK08 gemäß IEC

Lager typ: ROLLENLAGER

"LONG LIFE" - Schmierung mit KLUEBER STABURAGS NBU 8EP.

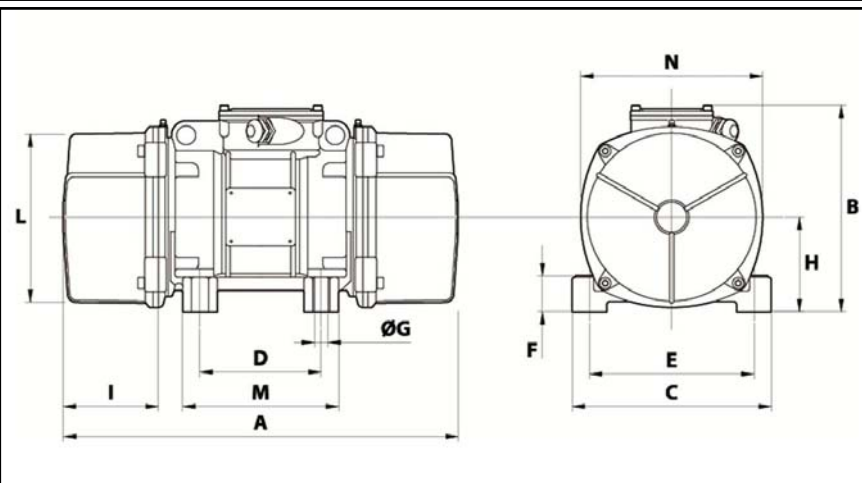
Re Schmierung Menge nach 1000 Stunden mit: 40g

Max Quantität ersetzt durch die Lager: 80g

Montage mit 4 Schrauben M24 - 15/16" format 8.8 mit Anzugsmoment (kgm - ft/lb): 71 - 513

Kabelgröße: 13 à 20 mm - Kabelverschr.: M32x1,5

Wartung Raum: 233 mm



A	796
B	347
C	340
D	180
E	280
F	80
G	26
N° BOHRUNGEN	4
H	165
I	233
L	303
M	240
N	320