

ACBMV B. CASADIO VIBRATION
 Z.I. Mi-Plaine
 51 Rue Ampère
 B.P. 31
 69682 CHASSIEU CEDEX (FRANCE)
 Tel.: 04 78 90 87 87 / Fax.: 04 78 90 87 88
 Email: vibrateur@orange.fr
 Internet: acbmv.com

6 POLIG - 1000 RPM ATEX II 2D tD A21 IP 66 ZONE 21-22
 REF.: 602227A Staub T°=135°C
 BAUGR: 97

Zertifizierungen:



MECHANISCHE UND ELEKTRISCHE EIGENSCHAFTEN

Unwuchtscheiben (%)	Statisches moment (kgmm)	Arbeitsmoment (kgcm)	Fliehkraft (kg)	Fliehkraft (kN)	Geschätzte Lebensdauer der Lager (Stunden)
100	11510,00	2302,00	12867	126,00	18318
90	10359,00	2071,80	11580	113,40	26028
80	9208,00	1841,60	10294	100,80	38535
70	8057,00	1611,40	9007	88,20	60145
60	6906,00	1381,20	7720	75,60	>100000
50	5755,00	1151,00	6434	63,00	>100000
40	4604,00	920,80	5147	50,40	>100000
30	3453,00	690,60	3860	37,80	>100000
20	2302,00	460,40	2573	25,20	>100000
10	1151,00	230,20	1287	12,60	>100000

Stromversorgung (volts)	400
Phasen:	Dreiphasen
Frequenz (Hz)	50 Hz
Drehzahl (RPM)	1000
Max. Leistungsaufnahme (watt)	9600
Max. Strom (amp)	17,00
IS/IR	4,98

ABMESSUNGEN (mm)

Gewicht: 460,0 kg

Continuierlich Umgebungstemperatur: -20°C à +40°C - Tropenisolation - Mechanische Schutzart: IP66 IK08 gemäß IEC

Lager typ: ROLLENLAGER

"LONG LIFE" - Schmierung mit KLUEBER STABURAGS NBU 8EP.

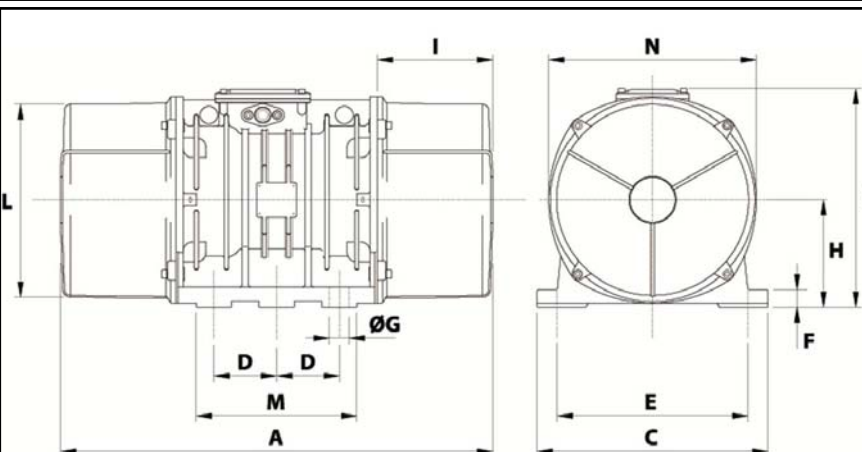
Re Schmierung Menge nach 1000 Stunden mit: 130g

Max Quantität ersetzt durch die Lager: 260g

Montage mit 6 Schrauben M36 - 1 3/8" format 8.8 mit Anzugsmoment (kgm - ft/lb): 190 - 1370

Kabelgröße: 13 à 20 mm - Kabelverschr.: M32x1,5

Wartung Raum: 300 mm



A	1002
B	437
C	460
D	125
E	380
F	35
G	39
N° BOHRUNGEN	6
H	215
I	300
L	387
M	320
N	414