

ACBMV B. CASADIO VIBRATION
 Z.I. Mi-Plaine
 51 Rue Ampère
 B.P. 31
 69682 CHASSIEU CEDEX (FRANCE)
 Tel.: 04 78 90 87 87 / Fax.: 04 78 90 87 88
 Email: vibrateur@orange.fr
 Internet: acbmv.com

6 POLIG - 1200 RPM ATEX II 2D tD A21 IP 66 ZONE 21-22
 REF.: 602244C Staub T°=135°C
 BAUGR: 105

Zertifizierungen:



MECHANISCHE UND ELEKTRISCHE EIGENSCHAFTEN

Unwuchtscheiben (%)	Statisches moment (kgmm)	Arbeitsmoment (kgcm)	Fliehkraft (kg)	Fliehkraft (kN)	Geschätzte Lebensdauer der Lager (Stunden)
100	11430,00	2286,00	18400	181,00	0
90	10287,00	2057,40	16560	162,90	0
80	9144,00	1828,80	14720	144,80	0
70	8001,00	1600,20	12880	126,70	0
60	6858,00	1371,60	11040	108,60	0
50	5715,00	1143,00	9200	90,50	0
40	4572,00	914,40	7360	72,40	0
30	3429,00	685,80	5520	54,30	0
20	2286,00	457,20	3680	36,20	0
10	1143,00	228,60	1840	18,10	0

Stromversorgung (volts)	460
Phasen:	Dreiphasen
Frequenz (Hz)	60 Hz
Drehzahl (RPM)	1200
Max. Leistungsaufnahme (watt)	14800
Max. Strom (amp)	24,00
IS/IR	-

ABMESSUNGEN (mm)

Gewicht: 661,0 kg

Continuierlich Umgebungstemperatur: -20°C à +40°C - Tropenisolation - Mechanische Schutzart: IP66 IK08 gemäß IEC

Lager typ: ROLLENLAGER

"LONG LIFE" - Schmierung mit KLUEBER STABURAGS NBU 8EP.

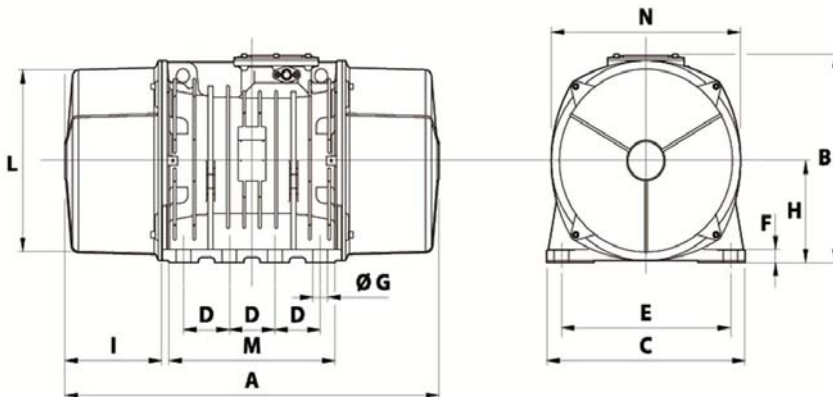
Re Schmierung Menge nach 1000 Stunden mit: 180g

Max Quantität ersetzt durch die Lager: 360g

Montage mit 8 Schrauben M42 - 1 5/8" format 8.8 mit Anzugsmoment (kgm - ft/lb): 290 - 2090

Kabelgröße: 13 à 20 mm - Kabelverschr.: M32x1,5

Wartung Raum: 280 mm



A	1120
B	526
C	570
D	140
E	480
F	41
G	45
N° BOHRUNGEN	8
H	268
I	280
L	486
M	510
N	516