

ACBMV B. CASADIO VIBRATION
 Z.I. Mi-Plaine
 51 Rue Ampère
 B.P. 31
 69682 CHASSIEU CEDEX (FRANCE)
 Tel.: 04 78 90 87 87 / Fax.: 04 78 90 87 88
 Email: vibrateur@orange.fr
 Internet: acbmv.com

6 POLIG - 1000 RPM
 REF.: 602274A
 BAUGR: 50

Zertifizierungen:



MECHANISCHE UND ELEKTRISCHE EIGENSCHAFTEN

Unwuchtscheiben (%)	Statisches moment (kgmm)	Arbeitsmoment (kgcm)	Fliehkraft (kg)	Fliehkraft (kN)	Geschätzte Lebensdauer der Lager (Stunden)
100	1012	202,40	1132	11,10	54020
90	910,80	182,16	1019	9,99	76700
80	809,60	161,92	906	8,88	>100000
70	708,40	141,68	792	7,77	>100000
60	607,20	121,44	679	6,66	>100000
50	506,00	101,20	566	5,55	>100000
40	404,80	80,96	453	4,44	>100000
30	303,60	60,72	340	3,33	>100000
20	202,40	40,48	226	2,22	>100000
10	101,20	20,24	113	1,11	>100000

Stromversorgung (volts)	400
Phasen:	Dreiphasen
Frequenz (Hz)	50 Hz
Drehzahl (RPM)	1000
Max. Leistungsaufnahme (watt)	absorbiert: 700 Übergabe: 483
Max. Strom (amp)	1,52
IS/IR	4,15

ABMESSUNGEN (mm)

Gewicht: 79 kg

Continuierlich Umgebungstemperatur: -20°C à +40°C - Tropenisolation - MechanischeSchutzart: IP66 IK08 gemäß IEC

Lager typ: ROLLENLAGER

"LONG LIFE" - Schmierung mit KLUEBER STABURAGS NBU 8EP.

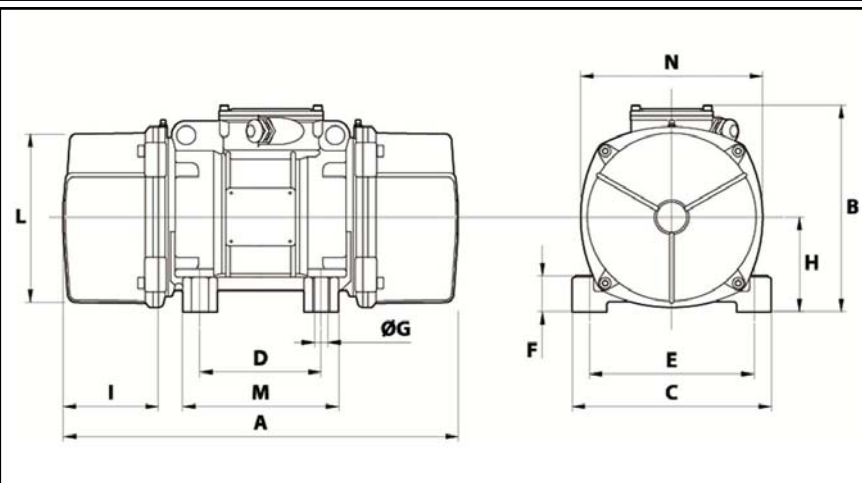
Re Schmierung Menge nach 1000 Stunden mit: 16g

Max Quantität ersetzt durch die Lager: 30g

Montage mit 4 Schrauben M20 - 13/16" format 8.8 mit Anzugsmoment (kgm - ft/lb): 38 - 275

- Gewinde der Kabelverschraubung nicht geliefert: NPT3/4"

Wartung Raum: 171 (50Hz) 134 (60Hz) mm



A	594
B	278,5
C	235
D	140
E	190
F	65
G	22
N° BOHRUNGEN	4
H	116
I	171
L	210
M	185
N	225