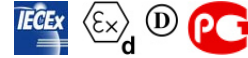


ACBMV B. CASADIO VIBRATION
 Z.I. Mi-Plaine
 51 Rue Ampère
 B.P. 31
 69682 CHASSIEU CEDEX (FRANCE)
 Tel.: 04 78 90 87 87 / Fax.: 04 78 90 87 88
 Email: vibrateur@orange.fr
 Internet: acbmv.com

6 POLIG - 1000 RPM
 REF.: 602280A
 BAUGR: 70

Zertifizierungen:



MECHANISCHE UND ELEKTRISCHE EIGENSCHAFTEN

Unwuchtscheiben (%)	Statisches moment (kgmm)	Arbeitsmoment (kgcm)	Fliehkraft (kg)	Fliehkraft (kN)	Geschätzte Lebensdauer der Lager (Stunden)
100	2326	465,20	2601	25,50	17701
90	2093,40	418,68	2341	22,95	25146
80	1860,80	372,16	2081	20,40	37230
70	1628,20	325,64	1821	17,85	58090
60	1395,60	279,12	1561	15,30	97078
50	1163,00	232,60	1301	12,75	>100000
40	930,40	186,08	1040	10,20	>100000
30	697,80	139,56	780	7,65	>100000
20	465,20	93,04	520	5,10	>100000
10	232,60	46,52	260	2,55	>100000

Stromversorgung (volts)	400
Phasen:	Dreiphasen
Frequenz (Hz)	50 Hz
Drehzahl (RPM)	1000
Max. Leistungsaufnahme (watt)	absorbiert: 1725 Übergabe: 1470
Max. Strom (amp)	3,8
IS/IR	5,4

ABMESSUNGEN (mm)

Gewicht: 144 kg

Continuierlich Umgebungstemperatur: -20°C à +40°C - Tropenisolation - MechanischeSchutzart: IP66 IK08 gemäß IEC

Lager typ: ROLLENLAGER

"LONG LIFE" - Schmierung mit KLUEBER STABURAGS NBU 8EP.

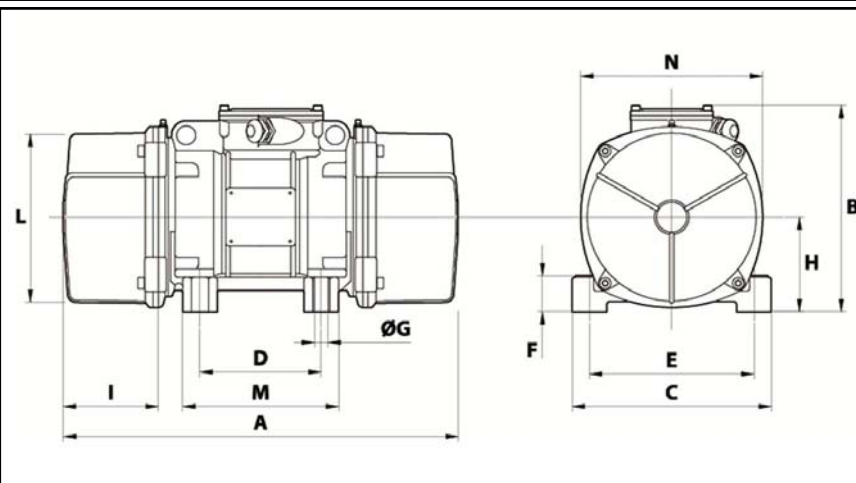
Re Schmierung Menge nach 1000 Stunden mit: 18g

Max Quantität ersetzt durch die Lager: 32g

Montage mit 4 Schrauben M22 - 7/8" format 8.8 mit Anzugsmoment (kgm - ft/lb): 56 - 411

- Gewinde der Kabelverschraubung nicht geliefert: NPT3/4"

Wartung Raum: 178 mm



A	676
B	342,5
C	310
D	155
E	255
F	65
G	23,5
N° BOHRUNGEN	4
H	155
I	178
L	279
M	210
N	295