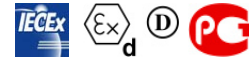


ACBMV B. CASADIO VIBRATION  
 Z.I. Mi-Plaine  
 51 Rue Ampère  
 B.P. 31  
 69682 CHASSIEU CEDEX (FRANCE)  
 Tel.: 04 78 90 87 87 / Fax.: 04 78 90 87 88  
 Email: vibrateur@orange.fr  
 Internet: acbmv.com

6 POLIG - 1200 RPM  
 REF.: 602280C  
 BAUGR: 70

Zertifizierungen:



### MECHANISCHE UND ELEKTRISCHE EIGENSCHAFTEN

Unwuchtscheiben (%)	Statisches moment (kgmm)	Arbeitsmoment (kgcm)	Fliehkraft (kg)	Fliehkraft (kN)	Geschätzte Lebensdauer der Lager (Stunden)
100	1706	341,20	2747	26,90	12292
90	1535,40	307,08	2472	24,21	17471
80	1364,80	272,96	2198	21,52	25846
70	1194,20	238,84	1923	18,83	40354
60	1023,60	204,72	1648	16,14	67498
50	853,00	170,60	1374	13,45	>100000
40	682,40	136,48	1099	10,76	>100000
30	511,80	102,36	824	8,07	>100000
20	341,20	68,24	549	5,38	>100000
10	170,60	34,12	275	2,69	>100000

Stromversorgung (volts)	460
Phasen:	Dreiphasen
Frequenz (Hz)	60 Hz
Drehzahl (RPM)	1200
Max. Leistungsaufnahme (watt)	absorbiert: 1800 Übergabe: 1470
Max. Strom (amp)	3,7
IS/IR	6,03

### ABMESSUNGEN (mm)

#### Gewicht: 130 kg

Continuierlich Umgebungstemperatur: -20°C à +40°C - Tropenisolation - MechanischeSchutzart: IP66 IK08 gemäß IEC

Lager typ: ROLLENLAGER

"LONG LIFE" - Schmierung mit KLUEBER STABURAGS NBU 8EP.

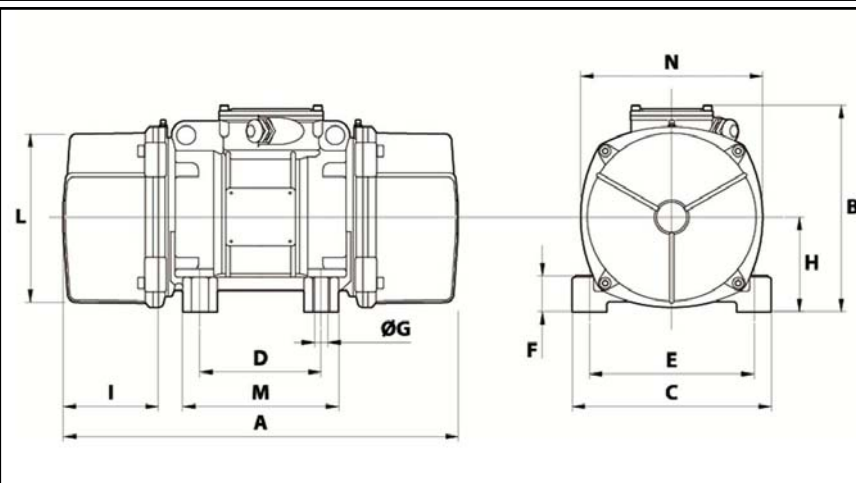
Re Schmierung Menge nach 1000 Stunden mit: 18g

Max Quantität ersetzt durch die Lager: 32g

Montage mit 4 Schrauben M22 - 7/8" format 8.8 mit Anzugsmoment (kgm - ft/lb): 56 - 411

- Gewinde der Kabelverschraubung nicht geliefert: NPT3/4"

Wartung Raum: 178 mm



A	676
B	342,5
C	310
D	155
E	255
F	65
G	23,5
N° BOHRUNGEN	4
H	155
I	178
L	279
M	210
N	295