

ACBMV B. CASADIO VIBRATION
 Z.I. Mi-Plaine
 51 Rue Ampère
 B.P. 31
 69682 CHASSIEU CEDEX (FRANCE)
 Tel.: 04 78 90 87 87 / Fax.: 04 78 90 87 88
 Email: vibrateur@orange.fr
 Internet: acbmv.com

6 POLIG - 1000 RPM
 REF.: 602294A
 BAUGR: 70

Zertifizierungen:



MECHANISCHE UND ELEKTRISCHE EIGENSCHAFTEN

Unwuchtscheiben (%)	Statisches moment (kgmm)	Arbeitsmoment (kgcm)	Fliehkraft (kg)	Fliehkraft (kN)	Geschätzte Lebensdauer der Lager (Stunden)
100	2690	538,00	3007	29,50	67918
90	2421,00	484,20	2706	26,55	96532
80	2152,00	430,40	2406	23,60	>100000
70	1883,00	376,60	2105	20,65	>100000
60	1614,00	322,80	1804	17,70	>100000
50	1345,00	269,00	1504	14,75	>100000
40	1076,00	215,20	1203	11,80	>100000
30	807,00	161,40	902	8,85	>100000
20	538,00	107,60	601	5,90	>100000
10	269,00	53,80	301	2,95	>100000

Stromversorgung (volts)	400
Phasen:	Dreiphasen
Frequenz (Hz)	50 Hz
Drehzahl (RPM)	1000
Max. Leistungsaufnahme (watt)	2200
Max. Strom (amp)	4,5
IS/IR	4,81

ABMESSUNGEN (mm)

Gewicht: 145 kg

Continuierlich Umgebungstemperatur: -20°C à +40°C - Tropenisolation - Mechanische Schutzart: IP66 IK08 gemäß IEC

Lager typ: ROLLENLAGER

"LONG LIFE" - Schmierung mit KLUEBER STABURAGS NBU 8EP.

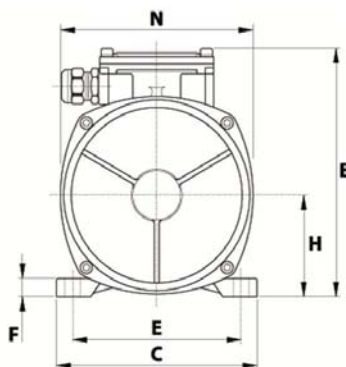
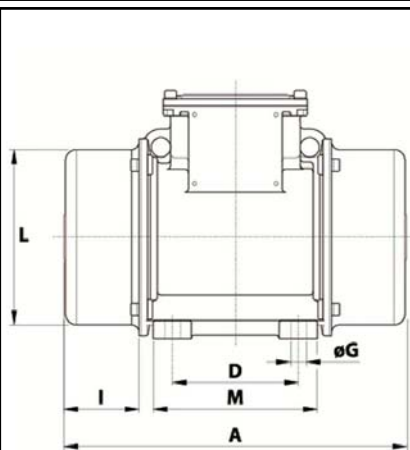
Re Schmierung Menge nach 1000 Stunden mit: 18g

Max Quantität ersetzt durch die Lager: 32g

Montage mit 4 Schrauben M22 - 7/8" format 8.8 mit Anzugsmoment (kgm - ft/lb): 56 - 411

Kabelgröße: 9 à 16 mm - Kabelverschr.: M25x1,5

Wartung Raum: 197,5 mm



A	705
B	323
C	310
D	155
E	255
F	35
G	23,5
N° BOHRUNGEN	4
H	155
I	197,5
L	269
M	215
N	295
