

ACBMV B. CASADIO VIBRATION  
 Z.I. Mi-Plaine  
 51 Rue Ampère  
 B.P. 31  
 69682 CHASSIEU CEDEX (FRANCE)  
 Tel.: 04 78 90 87 87 / Fax.: 04 78 90 87 88  
 Email: vibrateur@orange.fr  
 Internet: acbmv.com

6 POLIG - 1000 RPM  
 REF.: 602300A  
 BAUGR: 105

Zertifizierungen:



### MECHANISCHE UND ELEKTRISCHE EIGENSCHAFTEN

Unwuchtscheiben (%)	Statisches moment (kgmm)	Arbeitsmoment (kgcm)	Fliehkraft (kg)	Fliehkraft (kN)	Geschätzte Lebensdauer der Lager (Stunden)
100	15500	3100,00	17327	170,00	19189
90	13950,00	2790,00	15594	153,00	27265
80	12400,00	2480,00	13862	136,00	40369
70	10850,00	2170,00	12129	119,00	63006
60	9300,00	1860,00	10396	102,00	>100000
50	7750,00	1550,00	8664	85,00	>100000
40	6200,00	1240,00	6931	68,00	>100000
30	4650,00	930,00	5198	51,00	>100000
20	3100,00	620,00	3465	34,00	>100000
10	1550,00	310,00	1733	17,00	>100000

Stromversorgung (volts)	400
Phasen:	Dreiphasen
Frequenz (Hz)	50 Hz
Drehzahl (RPM)	1000
Max. Leistungsaufnahme (watt)	13000
Max. Strom (amp)	24,5
IS/IR	5,71

### ABMESSUNGEN (mm)

**Gewicht: 711 kg**

Service continu temperature ambiante: -20°C à +40°C - Tropicalisation anti-moisissure - Protection mécanique: IP55 IK08 sec. IEC

Lager typ: ROLLENLAGER

"LONG LIFE" - Schmierung mit KLUEBER STABURAGS NBU 8EP.

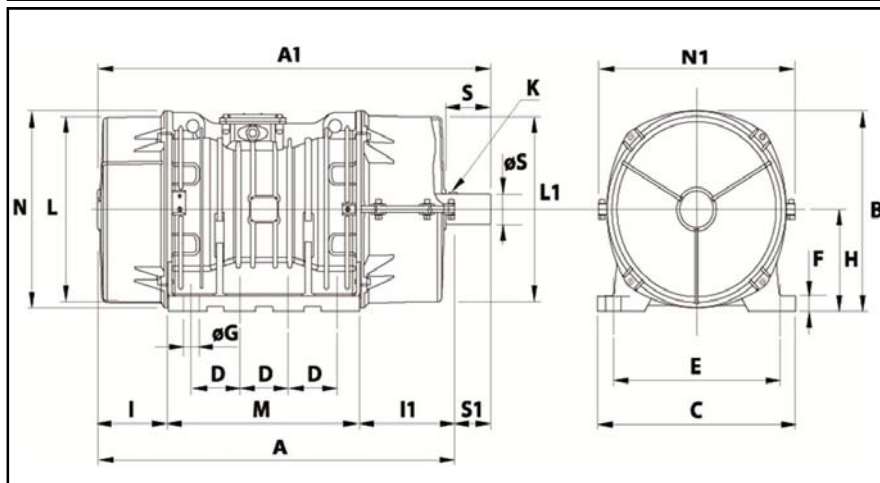
Re Schmierung Menge nach 1000 Stunden mit: 180g

Max Quantität ersetzt durch die Lager: 360g

Montage mit 8 Schrauben M42 - 1 5/8" format 8.8 mit Anzugsmoment (kgm - ft/lb): 290 - 2090

Kabelgröße: 13 à 20 mm - Kabelverschr.: M32x1,5

Wartung Raum: 270 mm



A	1070
B	526
C	570
D	140
E	480
F	41
G	45
N° BOHRUNGEN	8
H	268
I	240
I1	270
N1	566
L	486
M	510
N	516

A1	L1	ØS	S	0	0
1179	490	80	134	109	0