

ACBMV B. CASADIO VIBRATION
 Z.I. Mi-Plaine
 51 Rue Ampère
 B.P. 31
 69682 CHASSIEU CEDEX (FRANCE)
 Tel.: 04 78 90 87 87 / Fax.: 04 78 90 87 88
 Email: vibrateur@orange.fr
 Internet: acbmv.com

6 POLIG - 1000 RPM
 REF.: 602313A
 BAUGR: 110

Zertifizierungen:



MECHANISCHE UND ELEKTRISCHE EIGENSCHAFTEN

Unwuchtscheiben (%)	Statisches moment (kgmm)	Arbeitsmoment (kgcm)	Fliehkraft (kg)	Fliehkraft (kN)	Geschätzte Lebensdauer der Lager (Stunden)
100	22364	4472,80	25000	245,00	17766
90	20127,60	4025,52	22500	220,50	25241
80	17891,20	3578,24	20000	196,00	37379
70	15654,80	3130,96	17500	171,50	58335
60	13418,40	2683,68	15000	147,00	97518
50	11182,00	2236,40	12500	122,50	>100000
40	8945,60	1789,12	10000	98,00	>100000
30	6709,20	1341,84	7500	73,50	>100000
20	4472,80	894,56	5000	49,00	>100000
10	2236,40	447,28	2500	24,50	>100000

Stromversorgung (volts)	400
Phasen:	Dreiphasen
Frequenz (Hz)	50 Hz
Drehzahl (RPM)	1000
Max. Leistungsaufnahme (watt)	19000
Max. Strom (amp)	33
IS/IR	4,67

ABMESSUNGEN (mm)

Gewicht: 970 kg

Service continu temperature ambiante: -20°C à +40°C - Tropicalisation anti-moisissure - Protection mécanique: IP55 IK08 sec. IEC

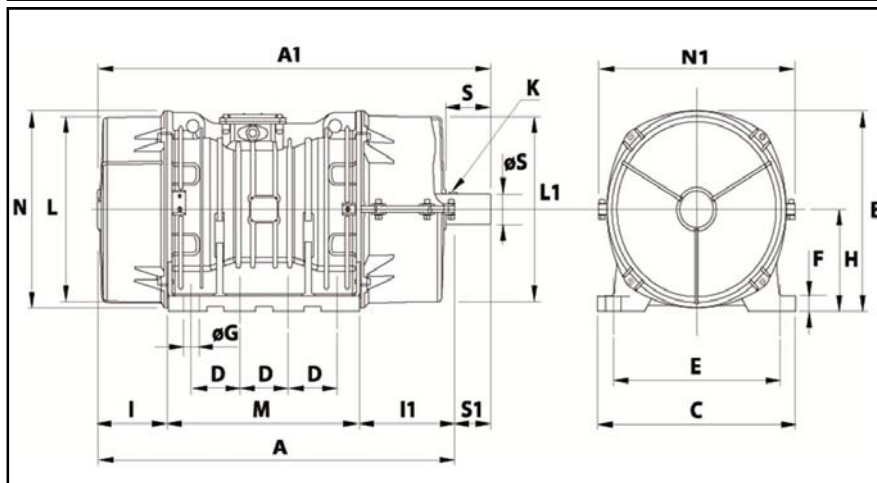
Lager typ: ROLLENLAGER

"LONG LIFE" - Schmierung mit KLUEBER STABURAGS NBU 8EP.

Montage mit 8 Schrauben M42 - 1 5/8" format 8.8 mit Anzugsmoment (kgm - ft/lb): 290 - 2090

Kabelgröße: 13 à 20 mm - Kabelverschr.: M32x1,5

Wartung Raum: 322,5 mm



A	1175
B	607
C	610
D	140
E	520
F	38
G	45
N° BOHRUNGEN	8
H	297
I	297,5
I1	322,5
N1	616
L	542
M	510
N	582

A1	L1	∅S	S	0	0
1270	546	105	126,5	95	0