

ACBMV B. CASADIO VIBRATION  
 Z.I. Mi-Plaine  
 51 Rue Ampère  
 B.P. 31  
 69682 CHASSIEU CEDEX (FRANCE)  
 Tel.: 04 78 90 87 87 / Fax.: 04 78 90 87 88  
 Email: vibrateur@orange.fr  
 Internet: acbmv.com

6 POLIG - 1200 RPM  
 REF.: 602313C  
 BAUGR: 110

Zertifizierungen:



### MECHANISCHE UND ELEKTRISCHE EIGENSCHAFTEN

Unwuchtscheiben (%)	Statisches moment (kgmm)	Arbeitsmoment (kgcm)	Fliehkraft (kg)	Fliehkraft (kN)	Geschätzte Lebensdauer der Lager (Stunden)
100	14785	2957,00	23800	233,00	
90	13306,50	2661,30	21420	209,70	
80	11828,00	2365,60	19040	186,40	
70	10349,50	2069,90	16660	163,10	
60	8871,00	1774,20	14280	139,80	
50	7392,50	1478,50	11900	116,50	
40	5914,00	1182,80	9520	93,20	
30	4435,50	887,10	7140	69,90	
20	2957,00	591,40	4760	46,60	
10	1478,50	295,70	2380	23,30	

Stromversorgung (volts)	460
Phasen:	Dreiphasen
Frequenz (Hz)	60 Hz
Drehzahl (RPM)	1200
Max. Leistungsaufnahme (watt)	19000
Max. Strom (amp)	25,5
IS/IR	5,88

### ABMESSUNGEN (mm)

**Gewicht: 938 kg**

Service continu temperature ambiante: -20°C à +40°C - Tropicalisation anti-moisissure - Protection mécanique: IP55 IK08 sec. IEC

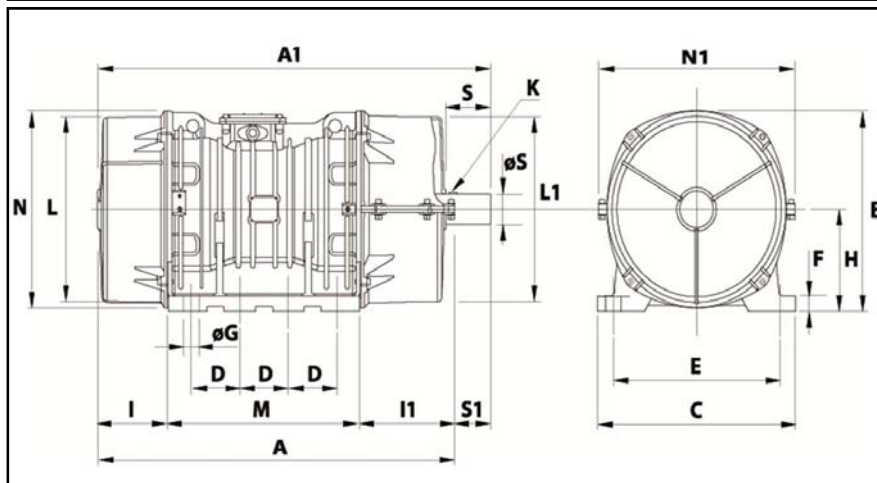
Lager typ: ROLLENLAGER

"LONG LIFE" - Schmierung mit KLUEBER STABURAGS NBU 8EP.

Montage mit 8 Schrauben M42 - 1 5/8" format 8.8 mit Anzugsmoment (kgm - ft/lb): 290 - 2090

Kabelgröße: 13 à 20 mm - Kabelverschr.: M32x1,5

Wartung Raum: 322,5 mm



A	1175
B	607
C	610
D	140
E	520
F	38
G	45
N° BOHRUNGEN	8
H	297
I	297,5
I1	322,5
N1	616
L	542
M	510
N	582

A1	L1	ØS	S	0	0
1270	546	105	126,5	95	0