

ACBMV B. CASADIO VIBRATION
 Z.I. Mi-Plaine
 51 Rue Ampère
 B.P. 31
 69682 CHASSIEU CEDEX (FRANCE)
 Tel.: 04 78 90 87 87 / Fax.: 04 78 90 87 88
 Email: vibrateur@orange.fr
 Internet: acbm.com

6 POLIG - 1000 RPM
 REF.: 602316A
 BAUGR: 10

Zertifizierungen:



MECHANISCHE UND ELEKTRISCHE EIGENSCHAFTEN

Unwuchtscheiben (%)	Statisches moment (kgmm)	Arbeitsmoment (kgcm)	Fliehkraft (kg)	Fliehkraft (kN)	Geschätzte Lebensdauer der Lager (Stunden)
100	84,2	16,84	94,3	0,93	>100000
90	75,78	15,16	85	0,84	>100000
80	67,36	13,47	75	0,74	>100000
70	58,94	11,79	66	0,65	>100000
60	50,52	10,10	57	0,56	>100000
50	42,10	8,42	47	0,47	>100000
40	33,68	6,74	38	0,37	>100000
30	25,26	5,05	28	0,28	>100000
20	16,84	3,37	19	0,19	>100000
10	8,42	1,68	9	0,09	>100000

Stromversorgung (volts)	400
Phasen:	Dreiphasen
Frequenz (Hz)	50 Hz
Drehzahl (RPM)	1000
Max. Leistungsaufnahme (watt)	absorbiert: 120 Übergabe: 50
Max. Strom (amp)	0,3
IS/IR	1,9

ABMESSUNGEN (mm)

Gewicht: 14 kg

Continuierlich Umgebungstemperatur: -20°C à +40°C - Tropenisolation - MechanischeSchutzart: IP66 IK08 gemäß IEC

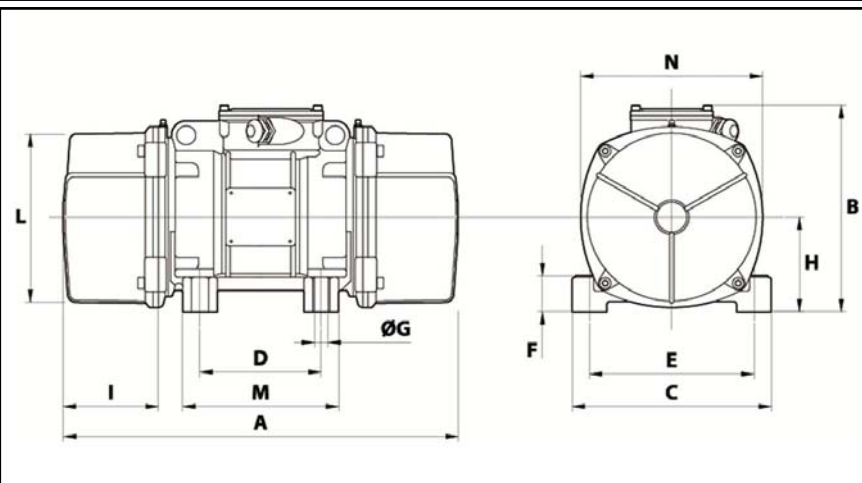
Lager typ: KUGELLAGER

"FOR LIFE" - Schmierung mit doppelter Schutz-Bildschirm

Montage mit 4 Schrauben M12 - 1/2" format 8.8 mit Anzugsmoment (kgm - ft/lb): 8 - 58

- Gewinde der Kabelverschraubung nicht geliefert: NPT1/2"

Wartung Raum: 77 mm



A	301
B	191
C	152
D	90
E	125
F	28
G	13
N° BOHRUNGEN	4
H	77,5
I	77
L	130
M	128
N	150