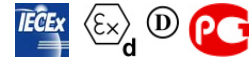


ACBMV B. CASADIO VIBRATION
 Z.I. Mi-Plaine
 51 Rue Ampère
 B.P. 31
 69682 CHASSIEU CEDEX (FRANCE)
 Tel.: 04 78 90 87 87 / Fax.: 04 78 90 87 88
 Email: vibrateur@orange.fr
 Internet: acbm.com

6 POLIG - 1200 RPM
 REF.: 602320C
 BAUGR: 35

Zertifizierungen:



MECHANISCHE UND ELEKTRISCHE EIGENSCHAFTEN

Unwuchtscheiben (%)	Statisches moment (kgmm)	Arbeitsmoment (kgcm)	Fliehkraft (kg)	Fliehkraft (kN)	Geschätzte Lebensdauer der Lager (Stunden)
100	457	91,40	737	7,23	39516
90	411,30	82,26	663	6,51	56228
80	365,60	73,12	590	5,78	82952
70	319,90	63,98	516	5,06	>100000
60	274,20	54,84	442	4,34	>100000
50	228,50	45,70	369	3,62	>100000
40	182,80	36,56	295	2,89	>100000
30	137,10	27,42	221	2,17	>100000
20	91,40	18,28	147	1,45	>100000
10	45,70	9,14	74	0,72	>100000

Stromversorgung (volts)	460
Phasen:	Dreiphasen
Frequenz (Hz)	60 Hz
Drehzahl (RPM)	1200
Max. Leistungsaufnahme (watt)	absorbiert: 310 Übergabe: 230
Max. Strom (amp)	0,61
IS/IR	3,77

ABMESSUNGEN (mm)

Gewicht: 47,5 kg

Continuierlich Umgebungstemperatur: -20°C à +40°C - Tropenisolation - MechanischeSchutzart: IP66 IK08 gemäß IEC

Lager typ: ROLLENLAGER

"LONG LIFE" - Schmierung mit KLUEBER STABURAGS NBU 8EP.

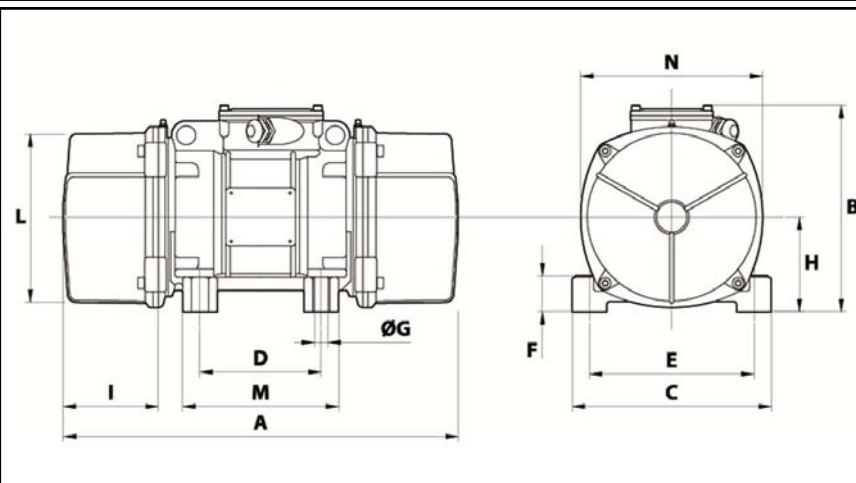
Re Schmierung Menge nach 1000 Stunden mit: 7g

Max Quantität ersetzt durch die Lager: 12g

Montage mit 4 Schrauben M16 - 5/8" format 8.8 mit Anzugsmoment (kgm - ft/lb): 19 - 137

- Gewinde der Kabelverschraubung nicht geliefert: NPT3/4"

Wartung Raum: 118 mm



A	446
B	248,5
C	210
D	120
E	170
F	52
G	17
N° BOHRUNGEN	4
H	112
I	118
L	192
M	160
N	218