

ACBMV B. CASADIO VIBRATION
 Z.I. Mi-Plaine
 51 Rue Ampère
 B.P. 31
 69682 CHASSIEU CEDEX (FRANCE)
 Tel.: 04 78 90 87 87 / Fax.: 04 78 90 87 88
 Email: vibrateur@orange.fr
 Internet: acbmv.com

6 POLIG - 1200 RPM ATEX II 2D tD A21 IP 66 ZONE 21-22
 REF.: 602380C Staub T°=135°C
 BAUGR: 40

Zertifizierungen:



MECHANISCHE UND ELEKTRISCHE EIGENSCHAFTEN

Unwuchtscheiben (%)	Statisches moment (kgmm)	Arbeitsmoment (kgcm)	Fliehkraft (kg)	Fliehkraft (kN)	Geschätzte Lebensdauer der Lager (Stunden)
100	561,00	112,20	905	8,88	7099
90	504,90	100,98	815	7,99	9720
80	448,80	89,76	724	7,10	13865
70	392,70	78,54	634	6,22	20648
60	336,60	67,32	543	5,33	32866
50	280,50	56,10	453	4,44	56604
40	224,40	44,88	362	3,55	>100000
30	168,30	33,66	272	2,66	>100000
20	112,20	22,44	181	1,78	>100000
10	56,10	11,22	91	0,89	>100000

Stromversorgung (volts)	460
Phasen:	Dreiphasen
Frequenz (Hz)	60 Hz
Drehzahl (RPM)	1200
Max. Leistungsaufnahme (watt)	760
Max. Strom (amp)	1,35
IS/IR	3,33

ABMESSUNGEN (mm)

Gewicht: 44,0 kg

Continuierlich Umgebungstemperatur: -20°C à +40°C - Tropenisolation - Mechanische Schutzart: IP66 IK08 gemäß IEC

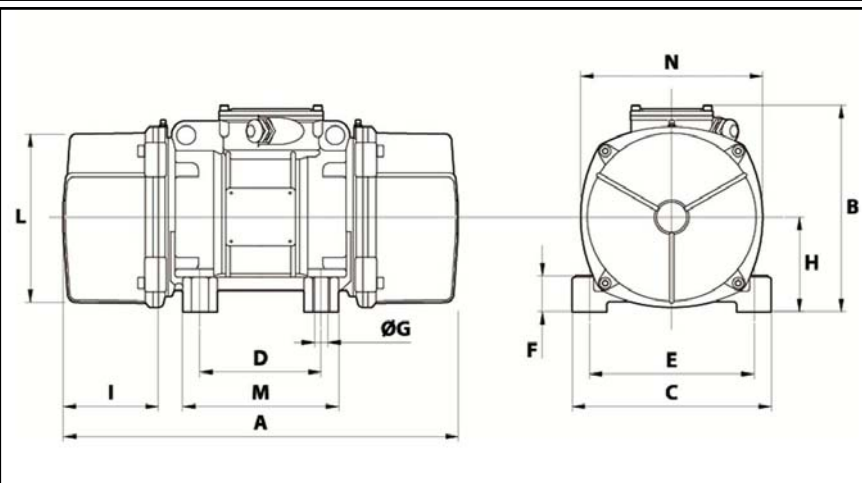
Lager typ: KUGELLAGER

"FOR LIFE" - Schmierung mit doppelter Schutz-Bildschirm

Montage mit 4 Schrauben M16 - 5/8" format 8.8 mit Anzugsmoment (kgm - ft/lb): 19 - 137

Kabelgröße: 9 à 16 mm - Kabelversch.: M25x1,5

Wartung Raum: 134 (50Hz) 108 (60Hz) mm



A	500
B	246
C	230
D	140
E	190
F	54
G	17
N° BOHRUNGEN	4
H	116
I	134
L	207
M	190
N	225