

ACBMV B. CASADIO VIBRATION
 Z.I. Mi-Plaine
 51 Rue Ampère
 B.P. 31
 69682 CHASSIEU CEDEX (FRANCE)
 Tel.: 04 78 90 87 87 / Fax.: 04 78 90 87 88
 Email: vibrateur@orange.fr
 Internet: acbmv.com

6 POLIG - 1200 RPM ATEX II 2D tD A21 IP 66 ZONE 21-22
 REF.: 602381C Staub T°=135°C
 BAUGR: 50

Zertifizierungen:



MECHANISCHE UND ELEKTRISCHE EIGENSCHAFTEN

Unwuchtscheiben (%)	Statisches moment (kgmm)	Arbeitsmoment (kgcm)	Fliehkraft (kg)	Fliehkraft (kN)	Geschätzte Lebensdauer der Lager (Stunden)
100	715,00	143,00	1151	11,30	18251
90	643,50	128,70	1036	10,17	25028
80	572,00	114,40	921	9,04	35623
70	500,50	100,10	806	7,91	53151
60	429,00	85,80	691	6,78	84349
50	357,50	71,50	576	5,65	>100000
40	286,00	57,20	460	4,52	>100000
30	214,50	42,90	345	3,39	>100000
20	143,00	28,60	230	2,26	>100000
10	71,50	14,30	115	1,13	>100000

Stromversorgung (volts)	460
Phasen:	Dreiphasen
Frequenz (Hz)	60 Hz
Drehzahl (RPM)	1200
Max. Leistungsaufnahme (watt)	750
Max. Strom (amp)	1,50
IS/IR	4,13

ABMESSUNGEN (mm)

Gewicht: 51,0 kg

Continuierlich Umgebungstemperatur: -20°C à +40°C - Tropenisolation - MechanischeSchutzart: IP66 IK08 gemäß IEC

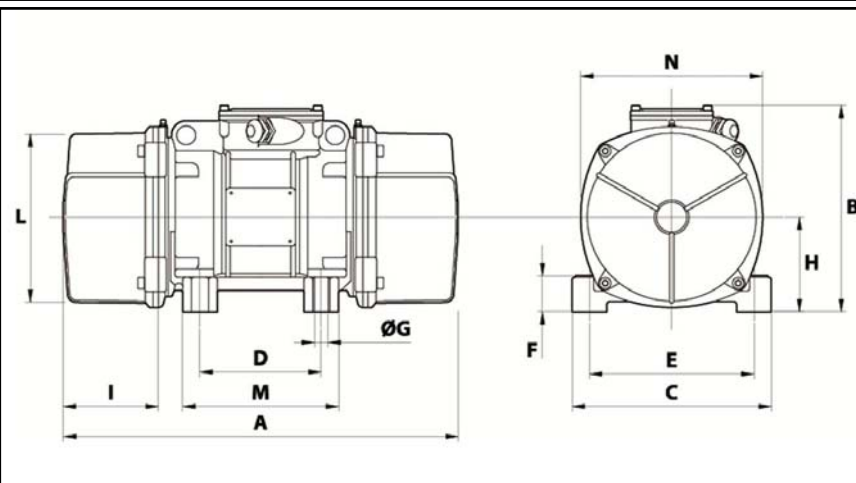
Lager typ: KUGELLAGER

"FOR LIFE" - Schmierung mit doppelter Schutz-Bildschirm

Montage mit 4 Schrauben M16 - 5/8" format 8.8 mit Anzugsmoment (kgm - ft/lb): 19 - 137

Kabelgröße: 9 à 16 mm - Kabelverschr.: M25x1,5

Wartung Raum: 171 mm



A	574
B	246
C	230
D	140
E	190
F	54
G	17
N° BOHRUNGEN	4
H	116
I	171
L	207
M	190
N	225