

ACBMV B. CASADIO VIBRATION
 Z.I. Mi-Plaine
 51 Rue Ampère
 B.P. 31
 69682 CHASSIEU CEDEX (FRANCE)
 Tel.: 04 78 90 87 87 / Fax.: 04 78 90 87 88
 Email: vibrateur@orange.fr
 Internet: acbmv.com

6 POLIG - 1000 RPM ATEX II 2D tD A21 IP 66 ZONE 21-22
 REF.: 602403A Staub T°=120°C
 BAUGR: 35

Zertifizierungen:



MECHANISCHE UND ELEKTRISCHE EIGENSCHAFTEN

Unwuchtscheiben (%)	Statisches moment (kgmm)	Arbeitsmoment (kgcm)	Fliehkraft (kg)	Fliehkraft (kN)	Geschätzte Lebensdauer der Lager (Stunden)
100	580,00	116,00	650	6,37	39700
90	522,00	104,40	585	5,73	54458
80	464,00	92,80	520	5,10	77539
70	406,00	81,20	455	4,46	>100000
60	348,00	69,60	390	3,82	>100000
50	290,00	58,00	325	3,19	>100000
40	232,00	46,40	260	2,55	>100000
30	174,00	34,80	195	1,91	>100000
20	116,00	23,20	130	1,27	>100000
10	58,00	11,60	65	0,64	>100000

Stromversorgung (volts)	400
Phasen:	Dreiphasen
Frequenz (Hz)	50 Hz
Drehzahl (RPM)	1000
Max. Leistungsaufnahme (watt)	350
Max. Strom (amp)	0,75
IS/IR	2,53

ABMESSUNGEN (mm)

Gewicht: 41,0 kg

Continuierlich Umgebungstemperatur: -20°C à +40°C - Tropenisolation - MechanischeSchutzart: IP66 IK08 gemäß IEC

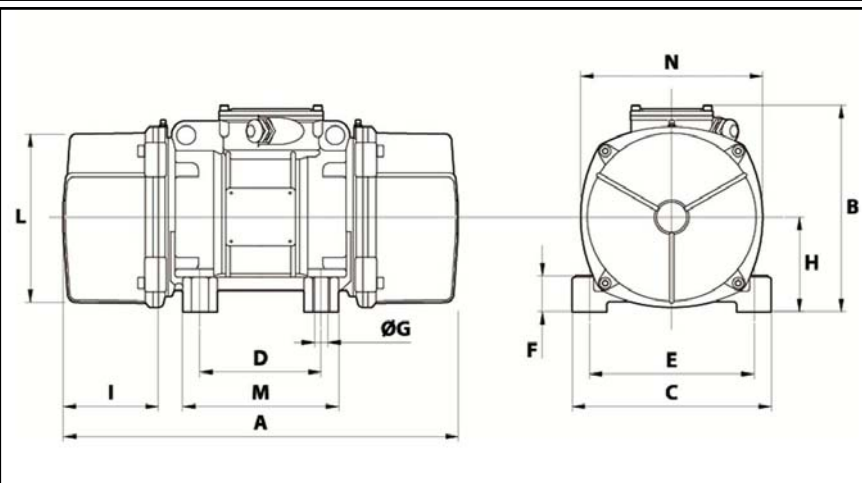
Lager typ: KUGELLAGER

"FOR LIFE" - Schmierung mit doppelter Schutz-Bildschirm

Montage mit 4 Schrauben M16 - 5/8" format 8.8 mit Anzugsmoment (kgm - ft/lb): 19 - 137

Kabelgröße: 9 à 16 mm - Kabelversch.: M25x1,5

Wartung Raum: 140 (50Hz) 117,5 (60Hz) mm



A	480
B	225
C	205
D	120
E	170
F	54
G	17
N° BOHRUNGEN	4
H	105
I	140
L	187
M	162
N	203