

ACBMV B. CASADIO VIBRATION  
 Z.I. Mi-Plaine  
 51 Rue Ampère  
 B.P. 31  
 69682 CHASSIEU CEDEX (FRANCE)  
 Tel.: 04 78 90 87 87 / Fax.: 04 78 90 87 88  
 Email: vibrateur@orange.fr  
 Internet: acbm.com

6 POLIG - 1200 RPM      ATEX II 2D tD A21 IP 66 ZONE 21-22  
 REF.: 602406C              Staub T°=135°C  
 BAUGR: 60

Zertifizierungen:



### MECHANISCHE UND ELEKTRISCHE EIGENSCHAFTEN

Unwuchtscheiben (%)	Statisches moment (kgmm)	Arbeitsmoment (kgcm)	Fliehkraft (kg)	Fliehkraft (kN)	Geschätzte Lebensdauer der Lager (Stunden)
100	962,00	192,40	1549	15,20	45587
90	865,80	173,16	1394	13,68	64784
80	769,60	153,92	1239	12,16	95964
70	673,40	134,68	1084	10,64	>100000
60	577,20	115,44	929	9,12	>100000
50	481,00	96,20	775	7,60	>100000
40	384,80	76,96	620	6,08	>100000
30	288,60	57,72	465	4,56	>100000
20	192,40	38,48	310	3,04	>100000
10	96,20	19,24	155	1,52	>100000

Stromversorgung (volts)	460
Phasen:	Dreiphasen
Frequenz (Hz)	60 Hz
Drehzahl (RPM)	1200
Max. Leistungsaufnahme (watt)	1300
Max. Strom (amp)	2,20
IS/IR	4,05

### ABMESSUNGEN (mm)

**Gewicht: 71,0 kg**

Continuierlich Umgebungstemperatur: -20°C à +40°C - Tropenisolation - MechanischeSchutzart: IP66 IK08 gemäß IEC

Lager typ: ROLLENLAGER

"LONG LIFE" - Schmierung mit KLUEBER STABURAGS NBU 8EP.

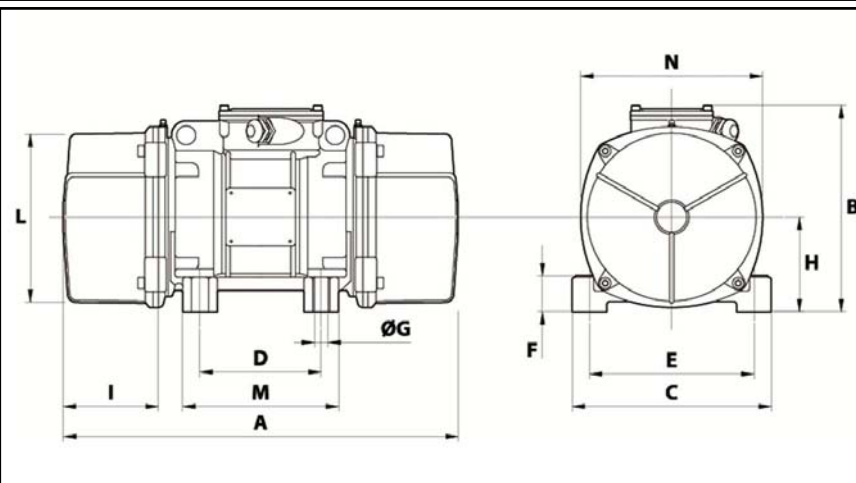
Re Schmierung Menge nach 1000 Stunden mit: 14g

Max Quantität ersetzt durch die Lager: 30g

Montage mit 4 Schrauben M20 - 13/16" format 8.8 mit Anzugsmoment (kgm - ft/lb): 38 - 275

Kabelgröße: 9 à 16 mm - Kabelversch.: M25x1,5

Wartung Raum: 177 (50Hz) 137 (60Hz) mm



A	617
B	272
C	275
D	155
E	225
F	70
G	22
N° BOHRUNGEN	4
H	130
I	177
L	238
M	210
N	253