

ACBMV B. CASADIO VIBRATION
 Z.I. Mi-Plaine
 51 Rue Ampère
 B.P. 31
 69682 CHASSIEU CEDEX (FRANCE)
 Tel.: 04 78 90 87 87 / Fax.: 04 78 90 87 88
 Email: vibrateur@orange.fr
 Internet: acbm.com

6 POLIG - 1000 RPM
 REF.: 602408A
 BAUGR: 40

Zertifizierungen:



MECHANISCHE UND ELEKTRISCHE EIGENSCHAFTEN

Unwuchtscheiben (%)	Statisches moment (kgmm)	Arbeitsmoment (kgcm)	Fliehkraft (kg)	Fliehkraft (kN)	Geschätzte Lebensdauer der Lager (Stunden)
100	723	144,60	809	7,84	11908
90	650,70	130,14	728	7,06	16341
80	578,40	115,68	647	6,27	23279
70	506,10	101,22	566	5,49	34772
60	433,80	86,76	485	4,70	55266
50	361,50	72,30	405	3,92	94912
40	289,20	57,84	324	3,14	>100000
30	216,90	43,38	243	2,35	>100000
20	144,60	28,92	162	1,57	>100000
10	72,30	14,46	81	0,78	>100000

Stromversorgung (volts)	400
Phasen:	Dreiphasen
Frequenz (Hz)	50 Hz
Drehzahl (RPM)	1000
Max. Leistungsaufnahme (watt)	680
Max. Strom (amp)	1,4
IS/IR	3,33

ABMESSUNGEN (mm)

Gewicht: 54 kg

Continuierlich Umgebungstemperatur: -20°C à +40°C - Tropenisolation - Mechanische Schutzart: IP66 IK08 gemäß IEC

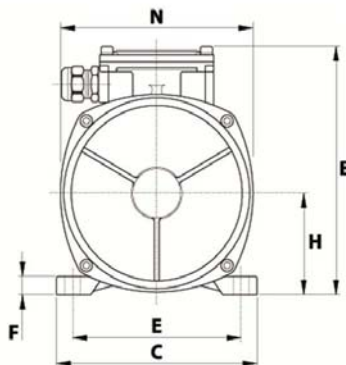
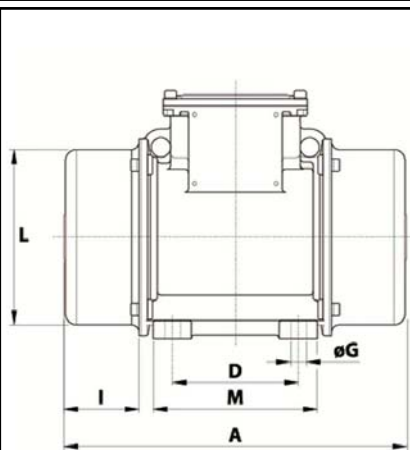
Lager typ: KUGELLAGER

"FOR LIFE" - Schmierung mit doppelter Schutz-Bildschirm

Montage mit 4 Schrauben M16 - 5/8" format 8.8 mit Anzugsmoment (kgm - ft/lb): 19 - 137

Kabelgröße: 9 à 16 mm - Kabelversch.: M25x1,5

Wartung Raum: 129 (50Hz) 105 (60Hz) mm



A	490
B	245
C	230
D	140
E	190
F	25
G	17
N° BOHRUNGEN	4
H	116
I	129
L	201
M	180
N	225
