

ACBMV B. CASADIO VIBRATION
 Z.I. Mi-Plaine
 51 Rue Ampère
 B.P. 31
 69682 CHASSIEU CEDEX (FRANCE)
 Tel.: 04 78 90 87 87 / Fax.: 04 78 90 87 88
 Email: vibrateur@orange.fr
 Internet: acbm.com

6 POLIG - 1200 RPM
 REF.: 602410C
 BAUGR: 50

Zertifizierungen:



MECHANISCHE UND ELEKTRISCHE EIGENSCHAFTEN

Unwuchtscheiben (%)	Statisches moment (kgmm)	Arbeitsmoment (kgcm)	Fliehkraft (kg)	Fliehkraft (kN)	Geschätzte Lebensdauer der Lager (Stunden)
100	904	180,80	1485	14,50	8520
90	813,60	162,72	1337	13,05	11674
80	723,20	144,64	1188	11,60	16641
70	632,80	126,56	1040	10,15	24804
60	542,40	108,48	891	8,70	39444
50	452,00	90,40	743	7,25	68022
40	361,60	72,32	594	5,80	>100000
30	271,20	54,24	446	4,35	>100000
20	180,80	36,16	297	2,90	>100000
10	90,40	18,08	149	1,45	>100000

Stromversorgung (volts)	460
Phasen:	Dreiphasen
Frequenz (Hz)	60 Hz
Drehzahl (RPM)	1200
Max. Leistungsaufnahme (watt)	1000
Max. Strom (amp)	1,7
IS/IR	3,65

ABMESSUNGEN (mm)

Gewicht: 71 kg

Continuierlich Umgebungstemperatur: -20°C à +40°C - Tropenisolation - Mechanische Schutzart: IP66 IK08 gemäß IEC

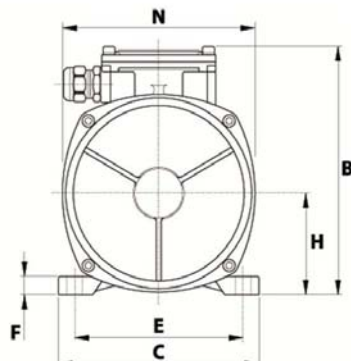
Lager typ: KUGELLAGER

"FOR LIFE" - Schmierung mit doppelter Schutz-Bildschirm

Montage mit 4 Schrauben M16 - 5/8" format 8.8 mit Anzugsmoment (kgm - ft/lb): 19 - 137

Kabelgröße: 9 à 16 mm - Kabelverschr.: M25x1,5

Wartung Raum: 164 mm



A	560
B	245
C	230
D	140
E	190
F	25
G	17
N° BOHRUNGEN	4
H	116
I	164
L	201
M	180
N	225