

ACBMV B. CASADIO VIBRATION  
 Z.I. Mi-Plaine  
 51 Rue Ampère  
 B.P. 31  
 69682 CHASSIEU CEDEX (FRANCE)  
 Tel.: 04 78 90 87 87 / Fax.: 04 78 90 87 88  
 Email: vibrateur@orange.fr  
 Internet: acbmv.com

8 POLIG - 900 RPM  
 REF.: 602513C  
 BAUGR: 110  
 Zertifizierungen:



### MECHANISCHE UND ELEKTRISCHE EIGENSCHAFTEN

| Unwuchtscheiben (%) | Statisches moment (kgmm) | Arbeitsmoment (kgcm) | Fliehkraft (kg) | Fliehkraft (kN) | Geschätzte Lebensdauer der Lager (Stunden) |
|---------------------|--------------------------|----------------------|-----------------|-----------------|--|
| 100                 | 24508                    | 4901,60              | 22192           | 218,00          | 9347                                       |
| 90                  | 22057,20                 | 4411,44              | 19973           | 196,20          | 13280                                      |
| 80                  | 19606,40                 | 3921,28              | 17754           | 174,40          | 19664                                      |
| 70                  | 17155,60                 | 3431,12              | 15534           | 152,60          | 30694                                      |
| 60                  | 14704,80                 | 2940,96              | 13315           | 130,80          | 51309                                      |
| 50                  | 12254,00                 | 2450,80              | 11096           | 109,00          | 94212                                      |
| 40                  | 9803,20                  | 1960,64              | 8877            | 87,20           | >100000                                    |
| 30                  | 7352,40                  | 1470,48              | 6658            | 65,40           | >100000                                    |
| 20                  | 4901,60                  | 980,32               | 4438            | 43,60           | >100000                                    |
| 10                  | 2450,80                  | 490,16               | 2219            | 21,80           | >100000                                    |

|                               |                                      |
|-------------------------------|--------------------------------------|
| Stromversorgung (volts)       | 460                                  |
| Phasen:                       | Dreiphasen                           |
| Frequenz (Hz)                 | 60 Hz                                |
| Drehzahl (RPM)                | 900                                  |
| Max. Leistungsaufnahme (watt) | absorbiert: 13000<br>Übergabe: 10300 |
| Max. Strom (amp)              | 22                                   |
| IS/IR                         | 5,5                                  |

### ABMESSUNGEN (mm)

#### Gewicht: 981 kg

Continuierlich Umgebungstemperatur: -20°C à +40°C - Tropenisolation - MechanischeSchutzart: IP66 IK08 gemäß IEC

Lager typ: ROLLENLAGER

"LONG LIFE" - Schmierung mit KLUEBER STABURAGS NBU 8EP.

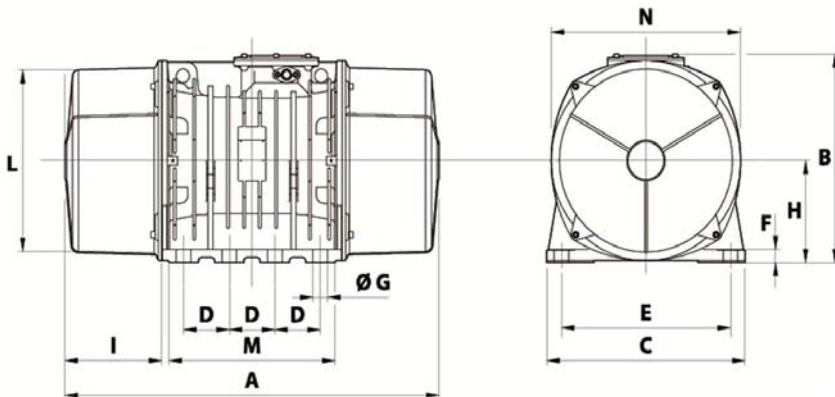
Re Schmierung Menge nach 1000 Stunden mit: 220g

Max Quantität ersetzt durch die Lager: 400g

Montage mit 8 Schrauben M42 - 1 5/8" format 8.8 mit Anzugsmoment (kgm - ft/lb): 290 - 2090

- Gewinde der Kabelverschraubung nicht geliefert: NPT1"

Wartung Raum: 297,5 mm



|              |       |
|--------------|-------|
| A            | 1150  |
| B            | 607   |
| C            | 610   |
| D            | 140   |
| E            | 520   |
| F            | 38    |
| G            | 45    |
| N° BOHRUNGEN | 8     |
| H            | 297   |
| I            | 297.5 |
| L            | 542   |
| M            | 510   |
| N            | 582   |