

ACBMV B. CASADIO VIBRATION  
 Z.I. Mi-Plaine  
 51 Rue Ampère  
 B.P. 31  
 69682 CHASSIEU CEDEX (FRANCE)  
 Tel.: 04 78 90 87 87 / Fax.: 04 78 90 87 88  
 Email: vibrateur@orange.fr  
 Internet: acbmv.com

8 POLIG - 900 RPM      ATEX II 2D tD A21 IP 66 ZONE 21-22  
 REF.: 602515C      Staub T°=135°C  
 BAUGR: 80

Zertifizierungen:



### MECHANISCHE UND ELEKTRISCHE EIGENSCHAFTEN

Unwuchtscheiben (%)	Statisches moment (kgmm)	Arbeitsmoment (kgcm)	Fliehkraft (kg)	Fliehkraft (kN)	Geschätzte Lebensdauer der Lager (Stunden)
100	4206,00	841,20	3808	37,40	68190
90	3785,40	757,08	3427	33,66	96901
80	3364,80	672,96	3046	29,92	>100000
70	2944,20	588,84	2666	26,18	>100000
60	2523,60	504,72	2285	22,44	>100000
50	2103,00	420,60	1904	18,70	>100000
40	1682,40	336,48	1523	14,96	>100000
30	1261,80	252,36	1142	11,22	>100000
20	841,20	168,24	762	7,48	>100000
10	420,60	84,12	381	3,74	>100000

Stromversorgung (volts)	460
Phasen:	Dreiphasen
Frequenz (Hz)	60 Hz
Drehzahl (RPM)	900
Max. Leistungsaufnahme (watt)	3000
Max. Strom (amp)	6,00
IS/IR	4,20

### ABMESSUNGEN (mm)

**Gewicht: 204,0 kg**

Continuierlich Umgebungstemperatur: -20°C à +40°C - Tropenisolation - MechanischeSchutzart: IP66 IK08 gemäß IEC

Lager typ: ROLLENLAGER

"LONG LIFE" - Schmierung mit KLUEBER STABURAGS NBU 8EP.

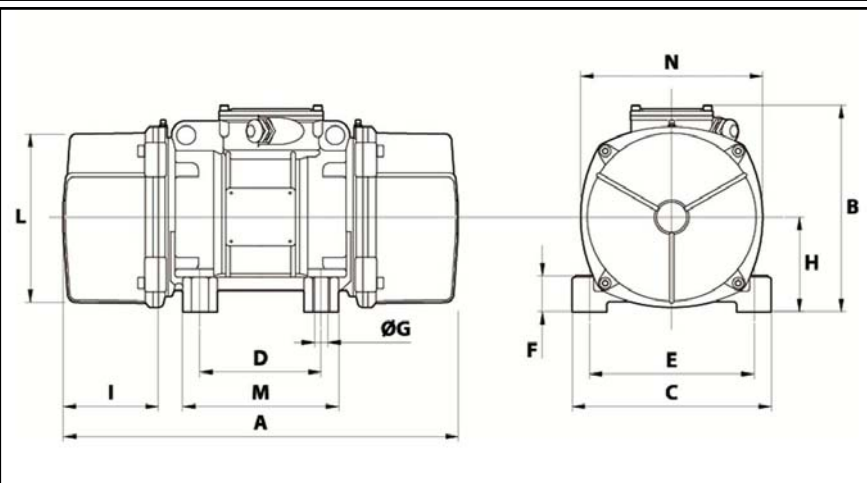
Re Schmierung Menge nach 1000 Stunden mit: 40g

Max Quantität ersetzt durch die Lager: 80g

Montage mit 4 Schrauben M24 - 15/16" format 8.8 mit Anzugsmoment (kgm - ft/lb): 71 - 513

Kabelgröße: 13 à 20 mm - Kabelverschr.: M32x1,5

Wartung Raum: 233 mm



A	796
B	347
C	340
D	180
E	280
F	80
G	26
N° BOHRUNGEN	4
H	165
I	233
L	303
M	240
N	320