

ACBMV B. CASADIO VIBRATION
 Z.I. Mi-Plaine
 51 Rue Ampère
 B.P. 31
 69682 CHASSIEU CEDEX (FRANCE)
 Tel.: 04 78 90 87 87 / Fax.: 04 78 90 87 88
 Email: vibrateur@orange.fr
 Internet: acbm.com

8 POLIG - 900 RPM
 REF.: 602552C
 BAUGR: 50

Zertifizierungen:



MECHANISCHE UND ELEKTRISCHE EIGENSCHAFTEN

Unwuchtscheiben (%)	Statisches moment (kgmm)	Arbeitsmoment (kgcm)	Fliehkraft (kg)	Fliehkraft (kN)	Geschätzte Lebensdauer der Lager (Stunden)
100	1012	202,40	917	9,00	>100000
90	910,80	182,16	825	8,10	>100000
80	809,60	161,92	734	7,20	>100000
70	708,40	141,68	642	6,30	>100000
60	607,20	121,44	550	5,40	>100000
50	506,00	101,20	459	4,50	>100000
40	404,80	80,96	367	3,60	>100000
30	303,60	60,72	275	2,70	>100000
20	202,40	40,48	183	1,80	>100000
10	101,20	20,24	92	0,90	>100000

Stromversorgung (volts)	460
Phasen:	Dreiphasen
Frequenz (Hz)	60 Hz
Drehzahl (RPM)	900
Max. Leistungsaufnahme (watt)	absorbiert: 500 Übergabe: 260
Max. Strom (amp)	1,1
IS/IR	2,91

ABMESSUNGEN (mm)

Gewicht: 77 kg

Continuierlich Umgebungstemperatur: -20°C à +40°C - Tropenisolation - MechanischeSchutzart: IP66 IK08 gemäß IEC

Lager typ: ROLLENLAGER

"LONG LIFE" - Schmierung mit KLUEBER STABURAGS NBU 8EP.

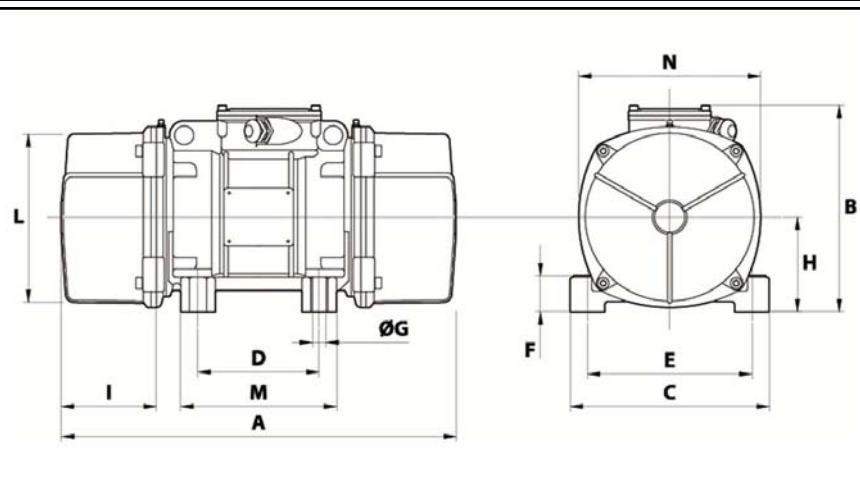
Re Schmierung Menge nach 1000 Stunden mit: 16g

Max Quantität ersetzt durch die Lager: 30g

Montage mit 4 Schrauben M20 - 13/16" format 8.8 mit Anzugsmoment (kgm - ft/lb): 38 - 275

- Gewinde der Kabelverschraubung nicht geliefert: NPT3/4"

Wartung Raum: 171 mm



A	594
B	278,5
C	235
D	140
E	190
F	65
G	22
N° BOHRUNGEN	4
H	116
I	171
L	210
M	185
N	225