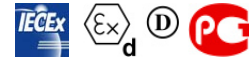


ACBMV B. CASADIO VIBRATION
 Z.I. Mi-Plaine
 51 Rue Ampère
 B.P. 31
 69682 CHASSIEU CEDEX (FRANCE)
 Tel.: 04 78 90 87 87 / Fax.: 04 78 90 87 88
 Email: vibrateur@orange.fr
 Internet: acbm.com

8 POLIG - 900 RPM
 REF.: 602555C
 BAUGR: 60
 Zertifizierungen:



MECHANISCHE UND ELEKTRISCHE EIGENSCHAFTEN

Unwuchtscheiben (%)	Statisches moment (kgmm)	Arbeitsmoment (kgcm)	Fliehkraft (kg)	Fliehkraft (kN)	Geschätzte Lebensdauer der Lager (Stunden)
100	1464	292,80	1327	13,00	>100000
90	1317,60	263,52	1194	11,70	>100000
80	1171,20	234,24	1062	10,40	>100000
70	1024,80	204,96	929	9,10	>100000
60	878,40	175,68	796	7,80	>100000
50	732,00	146,40	664	6,50	>100000
40	585,60	117,12	531	5,20	>100000
30	439,20	87,84	398	3,90	>100000
20	292,80	58,56	265	2,60	>100000
10	146,40	29,28	133	1,30	>100000

Stromversorgung (volts)	460
Phasen:	Dreiphasen
Frequenz (Hz)	60 Hz
Drehzahl (RPM)	900
Max. Leistungsaufnahme (watt)	absorbiert: 850 Übergabe: 560
Max. Strom (amp)	1,9
IS/IR	3,05

ABMESSUNGEN (mm)

Gewicht: 109 kg

Continuierlich Umgebungstemperatur: -20°C à +40°C - Tropenisolation - MechanischeSchutzart: IP66 IK08 gemäß IEC

Lager typ: ROLLENLAGER

"LONG LIFE" - Schmierung mit KLUEBER STABURAGS NBU 8EP.

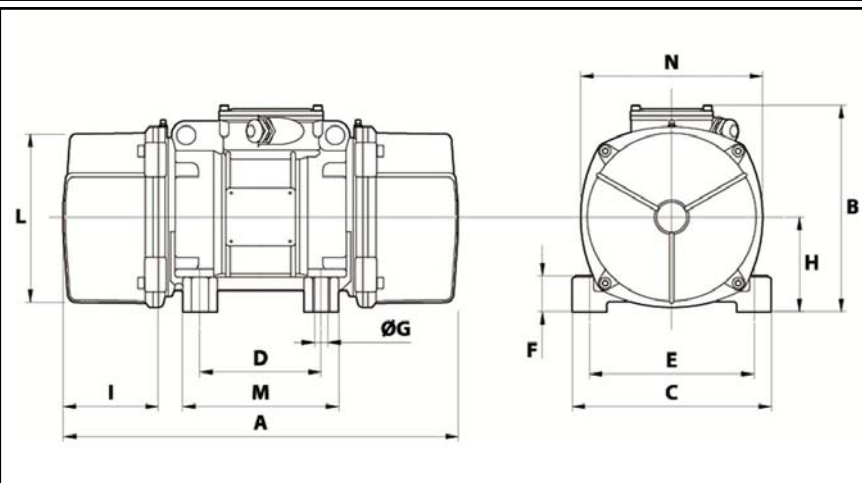
Re Schmierung Menge nach 1000 Stunden mit: 19g

Max Quantität ersetzt durch die Lager: 35g

Montage mit 4 Schrauben M20 - 13/16" format 8.8 mit Anzugsmoment (kgm - ft/lb): 38 - 275

- Gewinde der Kabelverschraubung nicht geliefert: NPT3/4"

Wartung Raum: 177 mm



A	634
B	312
C	270
D	155
E	225
F	52
G	22
N° BOHRUNGEN	4
H	135
I	177
L	238,5
M	200
N	253