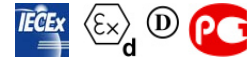


ACBMV B. CASADIO VIBRATION  
 Z.I. Mi-Plaine  
 51 Rue Ampère  
 B.P. 31  
 69682 CHASSIEU CEDEX (FRANCE)  
 Tel.: 04 78 90 87 87 / Fax.: 04 78 90 87 88  
 Email: [vibrateur@orange.fr](mailto:vibrateur@orange.fr)  
 Internet: [acbm.com](http://acbm.com)

8 POLIG - 750 RPM  
 REF.: 602558A  
 BAUGR: 70

Zertifizierungen:



### MECHANISCHE UND ELEKTRISCHE EIGENSCHAFTEN

Unwuchtscheiben (%)	Statisches moment (kgmm)	Arbeitsmoment (kgcm)	Fliehkraft (kg)	Fliehkraft (kN)	Geschätzte Lebensdauer der Lager (Stunden)
100	2326	465,20	1463	14,40	>100000
90	2093,40	418,68	1317	12,96	>100000
80	1860,80	372,16	1170	11,52	>100000
70	1628,20	325,64	1024	10,08	>100000
60	1395,60	279,12	878	8,64	>100000
50	1163,00	232,60	732	7,20	>100000
40	930,40	186,08	585	5,76	>100000
30	697,80	139,56	439	4,32	>100000
20	465,20	93,04	293	2,88	>100000
10	232,60	46,52	146	1,44	>100000

Stromversorgung (volts)	400
Phasen:	Dreiphasen
Frequenz (Hz)	50 Hz
Drehzahl (RPM)	750
Max. Leistungsaufnahme (watt)	absorbiert: 1480 Übergabe: 1036
Max. Strom (amp)	3,52
IS/IR	3,58

### ABMESSUNGEN (mm)

#### Gewicht: 144 kg

Continuierlich Umgebungstemperatur: -20°C à +40°C - Tropenisolation - MechanischeSchutzart: IP66 IK08 gemäß IEC

Lager typ: ROLLENLAGER

"LONG LIFE" - Schmierung mit KLUEBER STABURAGS NBU 8EP.

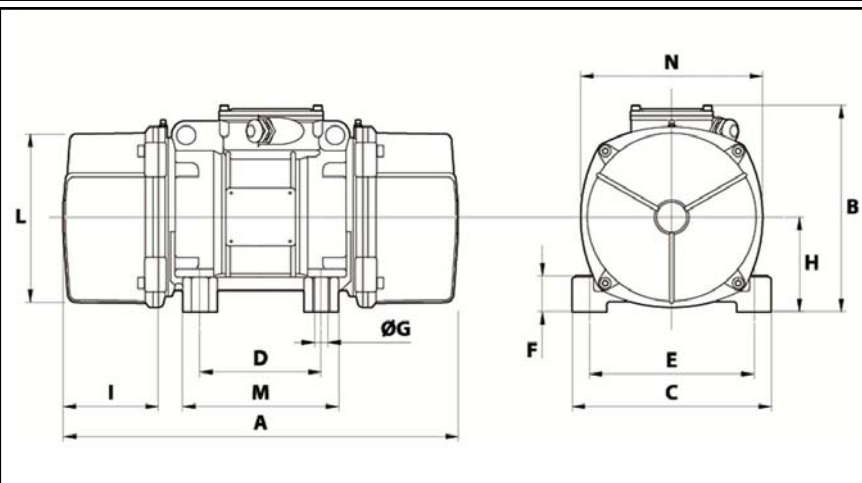
Re Schmierung Menge nach 1000 Stunden mit: 30g

Max Quantität ersetzt durch die Lager: 60g

Montage mit 4 Schrauben M22 - 7/8" format 8.8 mit Anzugsmoment (kgm - ft/lb): 56 - 411

- Gewinde der Kabelverschraubung nicht geliefert: NPT3/4"

Wartung Raum: 178 mm



A	676
B	342,5
C	310
D	155
E	255
F	65
G	23,5
N° BOHRUNGEN	4
H	155
I	178
L	279
M	210
N	295