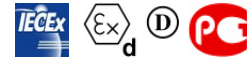


ACBMV B. CASADIO VIBRATION
 Z.I. Mi-Plaine
 51 Rue Ampère
 B.P. 31
 69682 CHASSIEU CEDEX (FRANCE)
 Tel.: 04 78 90 87 87 / Fax.: 04 78 90 87 88
 Email: vibrateur@orange.fr
 Internet: acbm.com

8 POLIG - 900 RPM
 REF.: 602558C
 BAUGR: 70

Zertifizierungen:



MECHANISCHE UND ELEKTRISCHE EIGENSCHAFTEN

Unwuchtscheiben (%)	Statisches moment (kgmm)	Arbeitsmoment (kgcm)	Fliehkraft (kg)	Fliehkraft (kN)	Geschätzte Lebensdauer der Lager (Stunden)
100	2326	465,20	2107	20,70	>100000
90	2093,40	418,68	1896	18,63	>100000
80	1860,80	372,16	1686	16,56	>100000
70	1628,20	325,64	1475	14,49	>100000
60	1395,60	279,12	1264	12,42	>100000
50	1163,00	232,60	1054	10,35	>100000
40	930,40	186,08	843	8,28	>100000
30	697,80	139,56	632	6,21	>100000
20	465,20	93,04	421	4,14	>100000
10	232,60	46,52	211	2,07	>100000

Stromversorgung (volts)	460
Phasen:	Dreiphasen
Frequenz (Hz)	60 Hz
Drehzahl (RPM)	900
Max. Leistungsaufnahme (watt)	absorbiert: 1500 Übergabe: 1100
Max. Strom (amp)	3,45
IS/IR	3,91

ABMESSUNGEN (mm)

Gewicht: 144 kg

Continuierlich Umgebungstemperatur: -20°C à +40°C - Tropenisolation - MechanischeSchutzart: IP66 IK08 gemäß IEC

Lager typ: ROLLENLAGER

"LONG LIFE" - Schmierung mit KLUEBER STABURAGS NBU 8EP.

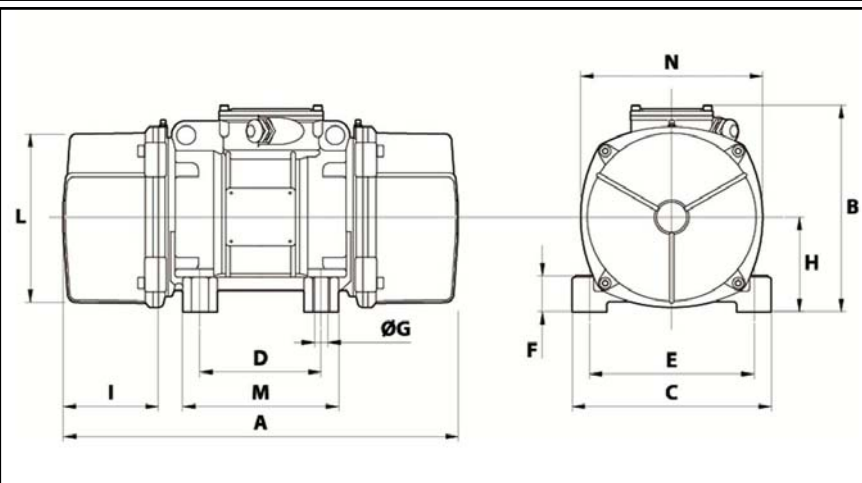
Re Schmierung Menge nach 1000 Stunden mit: 30g

Max Quantität ersetzt durch die Lager: 60g

Montage mit 4 Schrauben M22 - 7/8" format 8.8 mit Anzugsmoment (kgm - ft/lb): 56 - 411

- Gewinde der Kabelverschraubung nicht geliefert: NPT3/4"

Wartung Raum: 178 mm



A	676
B	342,5
C	310
D	155
E	255
F	65
G	23,5
N° BOHRUNGEN	4
H	155
I	178
L	279
M	210
N	295