

ACBMV B. CASADIO VIBRATION
 Z.I. Mi-Plaine
 51 Rue Ampère
 B.P. 31
 69682 CHASSIEU CEDEX (FRANCE)
 Tel.: 04 78 90 87 87 / Fax.: 04 78 90 87 88
 Email: vibrateur@orange.fr
 Internet: acbmv.com

8 POLIG - 750 RPM
 REF.: 602567A
 BAUGR: 70

Zertifizierungen:



MECHANISCHE UND ELEKTRISCHE EIGENSCHAFTEN

Unwuchtscheiben (%)	Statisches moment (kgmm)	Arbeitsmoment (kgcm)	Fliehkraft (kg)	Fliehkraft (kN)	Geschätzte Lebensdauer der Lager (Stunden)
100	2326	465,20	1463	14,40	42000
90	2093,40	418,68	1317	12,96	59627
80	1860,80	372,16	1170	11,52	88466
70	1628,20	325,64	1024	10,08	>100000
60	1395,60	279,12	878	8,64	>100000
50	1163,00	232,60	732	7,20	>100000
40	930,40	186,08	585	5,76	>100000
30	697,80	139,56	439	4,32	>100000
20	465,20	93,04	293	2,88	>100000
10	232,60	46,52	146	1,44	>100000

Stromversorgung (volts)	400
Phasen:	Dreiphasen
Frequenz (Hz)	50 Hz
Drehzahl (RPM)	750
Max. Leistungsaufnahme (watt)	1500
Max. Strom (amp)	4,1
IS/IR	2,95

ABMESSUNGEN (mm)

Gewicht: 130 kg

Continuierlich Umgebungstemperatur: -20°C à +40°C - Tropenisolation - Mechanische Schutzart: IP66 IK08 gemäß IEC

Lager typ: ROLLENLAGER

"LONG LIFE" - Schmierung mit KLUEBER STABURAGS NBU 8EP.

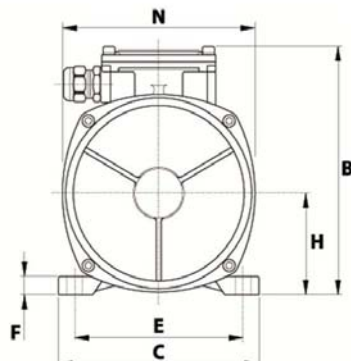
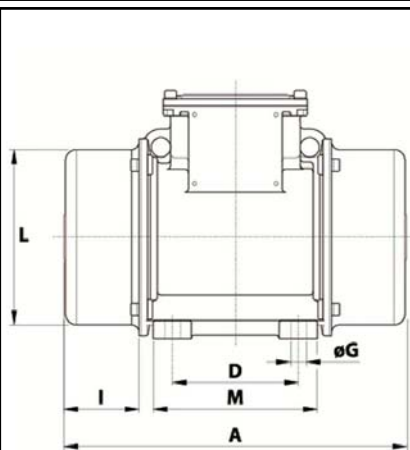
Re Schmierung Menge nach 1000 Stunden mit: 18g

Max Quantität ersetzt durch die Lager: 32g

Montage mit 4 Schrauben M22 - 7/8" format 8.8 mit Anzugsmoment (kgm - ft/lb): 56 - 411

Kabelgröße: 9 à 16 mm - Kabelverschr.: M25x1,5

Wartung Raum: 173,5 mm



A	657
B	323
C	310
D	155
E	255
F	35
G	23,5
N° BOHRUNGEN	4
H	155
I	173,5
L	269
M	215
N	295